

Rundes Schauglas PN 6/10/16

AW 690: Stahl, Natron-Kalk-Glas
DIN 8902, bis max. 150°C

AW 691: Edelstahl, Borosilikatglas
DIN 7080, bis max. 280°C

zum Ein- oder Aufschiessen
nach DIN 28120

- Verwendung: Für die Beobachtung des Inneren von Kesseln, Silos, Separatoren, Rohrleitungen usw.
- Auf Anfrage: Hochtemperaturglas aus „HERASIL“

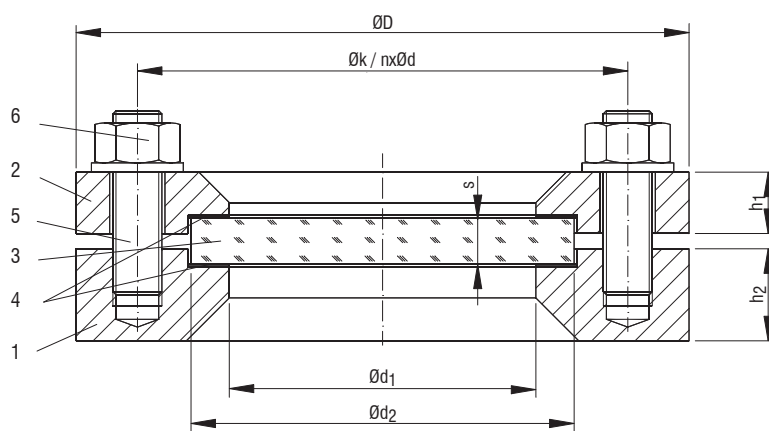
Sight Glass Round PN 6/10/16

AW 690: steel, soda lime glass
DIN 8902, up to max. 150°C

AW 691: stainless steel, borosilicate glass
DIN 7080, up to max. 280°C

for welded installation
acc. to DIN 28120

- application: For the inside observation of boiler, silo, separator, pipelines, a.s.o.
- on request: high temperature glass, brand „HERASIL“



Pos. item	Bezeichnung denomination	AW 690		AW 691	
1	Gehäuse / body	S235JRG2	1.0038	X6CrNiMoTi17-12-2	1.4571
2	Deckel / cover	S235JRG2	1.0038	X6CrNiTi18-10	1.4541
3	Glas / glass	Natron-Kalk-Glas / soda lime glass		Borosilikatglas / borosilicate glass	
4	Dichtung / gasket	C4400		C4400	
5	Schrauben / screws	5.6		A2	
6	Mutter / nut	5.6		A2	

DN	PN	ØD	Øk	n	Ød	Anzugsmoment tightening torque	Ød1	Ød2	s	h1	h2
50	6	165	125	4	18 / M16	28	80	100	10	16	30
	10								15		
	16								15		
80	6	200	160	8	18 / M16	20	100	125	15	20	30
	10								20		
	16								20		
100	6	220	180	8	18 / M16	26	125	150	15	18	30
	10								20	22	
	16								25	22	
125	6	250	210	8	18 / M16	32	150	175	20	18	30
	10								20	25	
	16								25	25	
150	6	285	240	8	22 / M20	47	175	200	20	18	36
	10								25	30	
	16								30	30	
200	6	340	295	8	22 / M20	63	225	250	25	20	36
	10								25	30	
	16								30	35	