

Schauglas PN 16/40

Edelstahl

Natron-Kalk-Glas DIN 8902 (AW 662-150°C)

Borosilikatglas DIN 7080 (AW 662-280°C)

- Muffengewinde nach DIN ISO 228

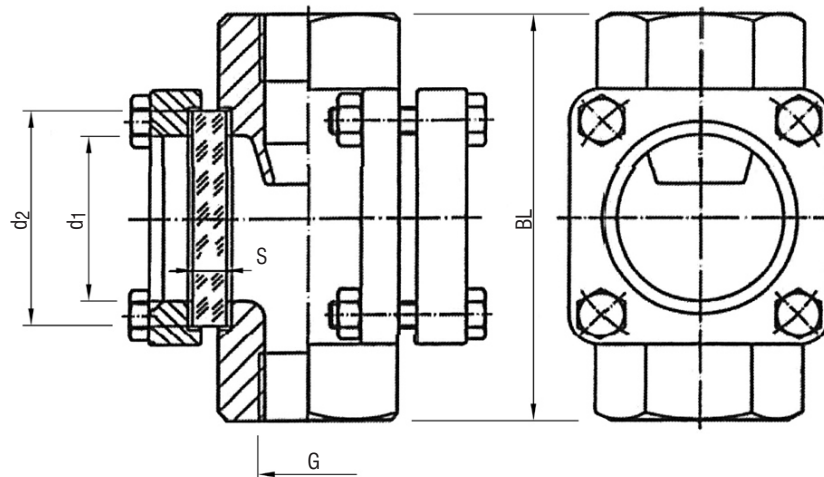
Sight Glass PN 16/40

stainless steel

soda lime glass DIN 8902 (AW 662-150°C)

borosilicate glass DIN 7080 (AW 662-280°C)

- female thread acc. to DIN ISO 228



AW-Nr. AW no.	Pos. item	Bezeichnung denomination	Werkstoff material	nach DIN EN acc. to DIN EN	Werkstoff-Nr. material no.
663 -150°C / -280°C	1	Gehäuse / body	Edelstahl / stainless steel	GX5CrNiMo19-11-2	1.4408
	2	Deckel / cover	Edelstahl / stainless steel	GX5CrNiMo19-11-2 X5CrNi18-10	1.4408 1.4301
	3	Schrauben / screws	A4-70		
	4	Schauglass / glasses	Natron-Kalk-Glas / soda lime glass Borosilikatglas / borosilicate glass		
	5	Dichtungen / gaskets	Graphit		

G	BL	d1	d2	Glassplatte / glass plate			
				DIN 8902		DIN 7080	
				S	PN	S	PN
1/4"	100	32	45	10		10	40
3/8"	100	32	45	10	40	10	
1/2"	100	32	45	10		10	
3/4"	120	48	63	10		15	
1"	120	48	63	10		15	
1 1/4"	160	65	80	12	16	20	
1 1/2"	160	65	80	12		20	
2"	230	80	100	15		25	

Einbaulage

beliebig, Durchflussrichtung beachten

Installation

optional, take care flow direction

	Natron-Kalk-Glas soda lime glass DIN 8902	Borosilikatglas borosilicate glass DIN 7080
Temperatur temperature	max. 150°C	max. 280°C