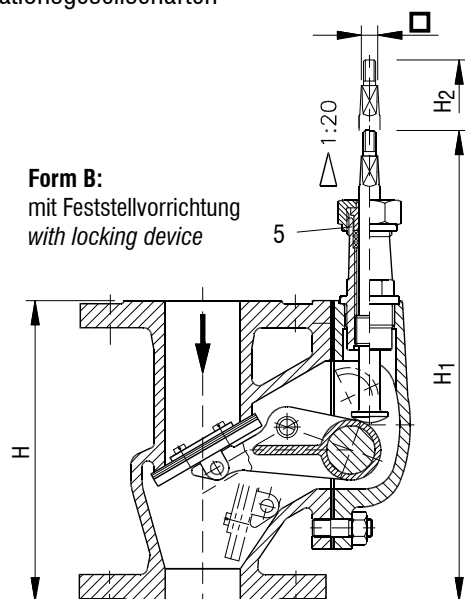


Rückschlagklappe PN 1 DIN 87101, selbstschliessend

AW 384: Stahlguss

AW 385: Sphäroguss

- Flanschbohrungen nach DIN PN 10
- Verwendung: In sanitären Abflussleitungen
- Zugelassen von den internationalen Klassifikationsgesellschaften



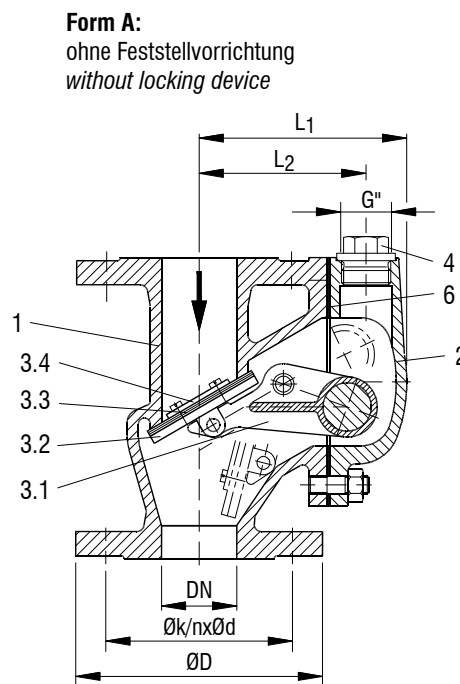
Form B:
 mit Feststellvorrichtung
 with locking device

Storm Valve PN 1 DIN 87101, back balanced

AW 384: cast steel

AW 385: nodular cast iron

- flange drilling acc. to DIN PN 10
- application: in sanitary discharge pipelines
- approved by the international classification societies



Form A:
 ohne Feststellvorrichtung
 without locking device

Pos. item	Bezeichnung denomination	AW 384		AW 385	
		1 Gehäuse / body	GP240GH	1.0619	EN-GJS-400-15
2 Deckel / cover	GP240GH	1.0619	EN-GJS-400-15	EN-JS1030	
3.1 Gewicht / weight		CuSn5Zn5Pb5-C	CC491K	CuSn5Zn5Pb5-C	CC491K
3.2 Klappenteller / flap		CuSn5Zn5Pb5-C	CC491K	CuSn5Zn5Pb5-C	CC491K
3.3 Dichtscheibe / seal		NBR		NBR	
3.4 Deckblech / securing plate		CuZn39Pb2	CW612N	CuZn39Pb2	CW612N
4 Verschlusschraube / screw plug		CuZn39Pb2	CW612N	CuZn39Pb2	CW612N
5 Feststellvorrichtung / locking device		CuSn5Zn5Pb5-C / CuSn8	CC491K / CW452K	CuSn5Zn5Pb5-C / CuSn8	CC491K / CW452K
6 Flachdichtung / flat seal		NBR		NBR	

DN	H	H ₁	H ₂	L ₁	L ₂	ØD	Øk	n	Ød	G''	□	≈kg
50	200	314	356	137	110	165	125	4	18	1	11,5	15,0
65	240	352	396	148	120	185	145	4	18	1	11,5	19,0
80	260	400	450	175	139	200	160	8	18	1 1/4	12,5	26,0
100	300	435	490	195	154	220	180	8	18	1 1/4	12,5	33,0
125	350	512	572	216	175	250	210	8	18	1 1/4	16,0	50,0
150	400	554	622	242	195	285	240	8	22	1 1/2	16,0	70,0

Maße und Gewichte können je nach Hersteller abweichen / depending on manufacturers measures and weight can change