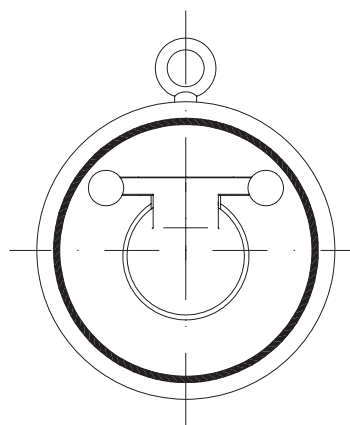
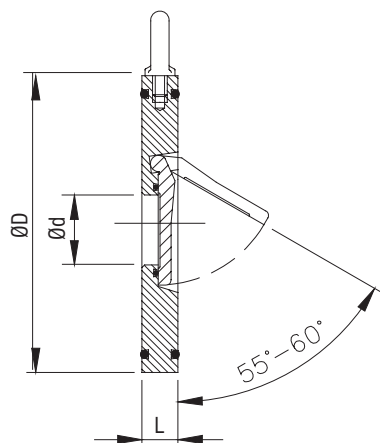


Zwischenflansch- Rückschlagklappe PN 10/16

Gussbronze/Alu-Bronze oder
 Gussbronze/Edelstahl oder
 Edelstahl/Edelstahl

Sandwich Swing Check Valve PN 10/16

bronze/alu-bronze or
 bronze/stainless steel or
 stainless steel/stainless steel



AW-Nr. AW no.	Pos. item	Bezeichnung denomination	Werkstoff material	nach DIN EN acc. to DIN EN	Werkstoff-Nr. material no.
199	1	Scheibe / body	Gussbronze / bronze	CuSn10-C	CC480K
	2	Klappe / flap	Alu-Bronze / alu-bronze	CuAl10Ni	CW307G
	3	O-ring / o-ring	NBR / FKM / PTFE		
	1	Scheibe / body	Gussbronze / bronze	CuSn10-C	CC480K
	2	Klappe / flap	Edelstahl / stainless steel	X5CrNi18-10	1.4301
	3	O-ring / o-ring	NBR / FKM / PTFE		
	1	Scheibe / body	Edelstahl / stainless steel	X5CrNiMo17-12-2	1.4401
	2	Klappe / flap	Edelstahl / stainless steel	X5CrNiMo17-12-2	1.4401
	3	O-ring / o-ring	NBR / FKM / PTFE		

DN	PN	Ø D	GBz			VA		
			L	Ø d	≈ kg	L	Ø d	≈ kg
40	16	94	16	22	0,7	15	22	0,7
50	16	109	16	30	0,9	15	32	0,9
65	16	129	16	37	1,0	15	43	1,3
80	16	144	16	48	1,5	17	56	1,7
100	16	164	16	70	2,0	17	72	2,2
125	16	194	18	95	3,5	18	92	3,2
150	16	220	19	121	5,5	21	115	4,7
200	16	275	29	155	12,5	29	157	10,0
250	10/16	330	29	196	17,0	34	200	15,5
300	10/16	380/368	38	230	30,0	38	228	30,0
350	10	440	41	250	37,0	41	250	37,0
400	10	491	51	303	57,0	51	303	54,0
450	10	541	51	358	68,0	51	358	68,0
500	10	596	61	398	105,0	61	396	105,0

Verwendungsbereich:

Für gasförmige und flüssige Medien,
 in Öl-, Luft-, Gas- und Wassersystemen

Application:

for gaseous or liquid media,
 in oil-, air-, gas- and water systems

auf Anfrage / on request:

- andere Werkstoff-Kombinationen
 other material-combinations

Temperaturbereiche / temperature ranges	
NBR	-40°C bis / up to +100°C
FKM	-30°C bis / up to +200°C
PTFE	-50°C bis / up to +220°C