

Sicherheitsventil PN 16

Stahlguss, Eckform

**Federbelastet, direktwirkend, offene Anlüftung
 metallisch dichtend**

▪ Flanschbohrungen nach DIN EN 1092-2

▪ Bauteilkennzeichen:

Vollhub-Sicherheitsventil
 TÜV · SV · XXX-663 · D/G

Normal-Sicherheitsventil
 TÜV · SV · XXX-663 · F

Safety Valve PN 16

cast steel, angle pattern

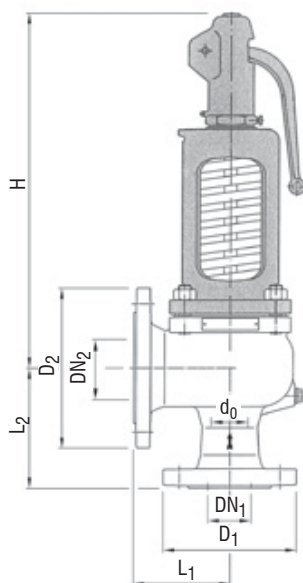
**springloaded, direct loaded, open lifting device
 metal seated**

▪ flange drilling acc. to DIN EN 1092-2

▪ TÜV-Approval:

Full-Lift Safety Valve
 TÜV · SV · XXX-663 · D/G

Standard Safety Valve
 TÜV · SV · XXX-663 · F



offene Anlüftung
 (offener Haube, offene Kappe, offener Hebel)
open lifting device
 (open bonnet, open cap, open lever)

AW-Nr. AW no.	Pos. item	Bezeichnung denomination	Werkstoff material	nach DIN EN acc. to DIN EN	Werkstoff-Nr. material no.
831	1	Gehäuse / body	Stahlguss / cast steel	GP240GH	1.0619
	2	Sitz / seat	Edelstahl / stainless steel	X6CrNiMoTi17-12-2	1.4571
	3	Kegel / disc	Edelstahl / stainless steel	X39CrMo17-1 + QT	1.4122
	4	Haube / bonnet	Sphäroguss / nodular cast iron	EN-GJS-400-18U-LT	EN-JS1049
	5	Kappe / cap	Sphäroguss / nodular cast iron	EN-GJS-400-18U-LT	EN-JS1049
	6	Hebel / lever	Sphäroguss / nodular cast iron	EN-GJS-400-18U-LT	EN-JS1049

DN ₁ /DN ₂	H	DN ₁			DN ₂		≈ kg
		L ₁	D ₁	Ø d ₀	L ₂	D ₂	
20/32	270	85	105	18	95	140	9,3
25/40	280	100	115	22,5	105	150	10,9
32/50	330	110	140	29	115	165	15,3
40/65	390	115	150	36	140	185	21,8
50/80	435	120	165	45	150	200	30,5
65/100	545	140	185	58,5	170	220	43,6
80/125	610	160	200	72	195	250	57,8
100/150	690	180	235	90	220	285	87,2
125/200	845	200	270	106	250	340	136,3
150/250	890	225	300	125	285	405	179,9

Technische Information

offene Kappe, offener Hebel, offene Haube

Technical information

open cap, open lever, open bonnet

Verwendung

für Wasserdampf, neutrale Gase und Dämpfe, Flüssigkeiten

Application

for vapours, neutral gases and steam, liquids

Temperatur / temperature	-10°C bis / up to 450°C
---------------------------------	--------------------------------

▪ Bitte den erforderlichen Ansprechdruck angeben
 Please specify the required set pressure