

Sicherheitsventil

Rotguss, Nirofeder, Eckform
 Federbelastet, weichdichtend

AW 815: PTFE-Dichtung

AW 815-P: NBR-Dichtung

- TÜV-Bauteil-Prüfzeichen 318, D/G
- nach AD 2000 Merkblatt A2
- nach DIN EN ISO 4126-1
- nach DGR 97/23/EG

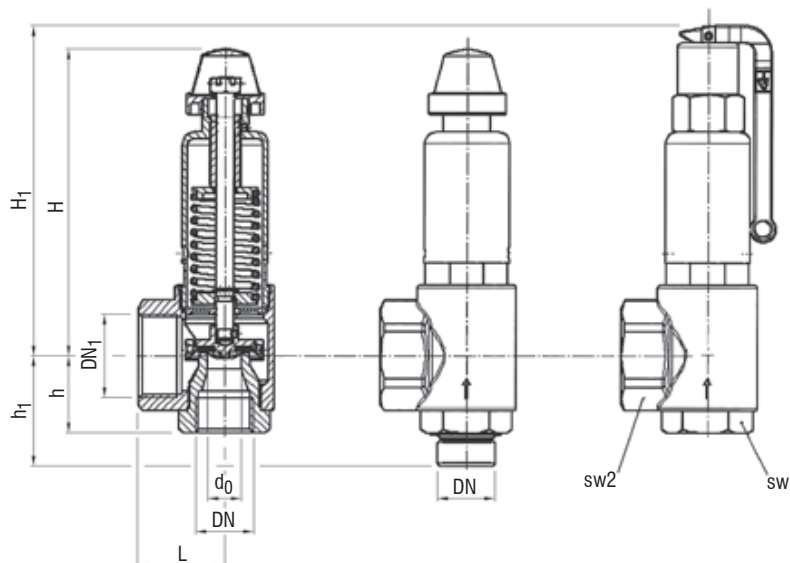
Safety Valve

gunmetal, stainless steel spring, angle pattern
 springloaded, soft seated

AW 815: PTFE sealing

AW 815-P: NBR sealing

- TÜV test certificate 318, D/G
- acc. to AD 2000 data sheet A2
- acc. to DIN EN ISO 4126-1
- acc. to PED 97/23/EC category 1



AW-Nr. AW no.	Pos. item	Bezeichnung denomination	Werkstoff material	nach DIN EN acc. to DIN EN	Werkstoff-Nr. material no.
815	1	Gehäuse / body	Rotguss / gunmetal	CuSn5Zn5Pb5-C	CC491K
	2	Innenteile / inner parts	Messing / brass	CuZn39Pb3	CW614N
	3	Druckfeder / pressure spring	Edelstahl / stainless steel	X10CrNi18-8	1.4310
	4	Dichtung / gasket	PTFE (Teflon)		
815-P	4	Dichtung / gasket	NBR (Perbunan)		

G	DN1	L	H	H1	h	h1	sw1	sw2	d0	≈ kg
1/2"	1"	40	75	91	30	46	30	40	15	0,40
3/4"	1 1/4"	43	140	158	39	53	36	50	15	1,00
1"	1 1/2"	50	175	192	45	64	46	58	20	1,80
1 1/4"	2"	61	240	264	55	76	55	70	28	4,00

Technische Information

Einstelldruck durch Plombenkappe gesichert, Kegel anlüftbar.

Technical Information

Seal cap prevents unauthorized changing of set pressure, valve cone can be lifted.

Verwendung

Zur Absicherung von Druckbehältern/-systemen für Luft, neutrale Gase und technische Dämpfe

Application

For the protection of pressure tanks and systems for air, neutral gas and technical steam

Einstellbereich / Range of Adjustment:

0,5 - 25 bar

Dichtung / gasket	Temperatur Medium / medium temperature
PTFE	max. 225°C
NBR	max. 130°C