

Entlastungsventil

Rotguss, Eckform
 Federbelastet, weichdichtend

AW 812: PTFE-Dichtung

AW 812-P: NBR-Dichtung

▪ nach DGR 97/23/EG Kategorie 1

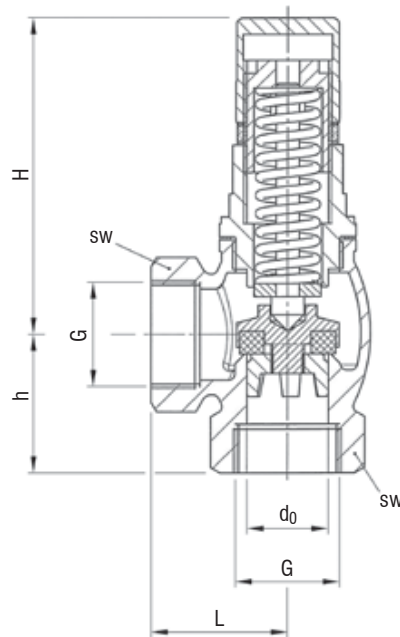
Relief Valve

gunmetal, angle pattern
 springloaded, soft seated

AW 812: PTFE sealing

AW 812-P: NBR sealing

▪ acc. to PED 97/23/EC category 1



AW-Nr. AW no.	Pos. item	Bezeichnung denomination	Werkstoff material	nach DIN EN acc. to DIN EN	Werkstoff-Nr. material no.
812	1	Gehäuse / body	Rotguss / gunmetal	CuSn5Zn5Pb5-C	CC491K
	2	Innenteile / inner parts	Messing / brass	CuZn39Pb3	CW614N
	3	Druckfeder / pressure spring	Edelstahl / stainless steel	X10CrNi18-8	1.4310
	4	Dichtung / gasket	PTFE (Teflon)		
812-P	4	Dichtung / gasket	NBR (Perbunan)		

G	L	H	h	SW	d ₀	≈ kg
3/8"	27	65	26	24	10	0,29
1/2"	30	71	30	28	13	0,42
3/4"	33	79	35	34	19	0,59
1"	40	95	41	41	25	1,00
1 1/4"	45	110	45	52	30	1,75
1 1/2"	50	135	51	58	38	2,30
2"	60	140	60	70	50	3,30

Einstellbereiche / Ranges of Adjustment:

0,2 - 0,8 bar 0,5 - 2,5 bar 2,0 - 12,0 bar

Dichtung / gasket	Temperatur Medium / medium temperature
PTFE	max. 225°C
NBR	max. 130°C

Technische Information

Mit völlig geschlossenem, öl- und gasfestem Oberteil, geeignet auch als Überströmventil auch bei auftretendem Gegendruck.
 Einstellung plombierbar.

Technical Information

Completely closed, oiltight and gastight upper part, also suitable as overflow valve in the event of back pressure.
 Setting can be sealed.

Verwendung

AW 812: Für Dampf und gasförmige Medien sowie Flüssigkeiten

AW 812-P: Für neutrale Flüssigkeiten und gasförmige Medien

Application

AW 812: for steam and gaseous media as well as for liquids

AW 812-P: for neutral liquids and gaseous media