

Sicherheitsventil

AW 800: Edelstahl/Sphäroguss

AW 801: Edelstahl/Edelstahl

**Federbelastet, mit geschlossener Haube
 metallisch oder weichdichtend**

▪ Bauteilkennzeichen:

BGI: TÜV · SV · XXX-847 · d_0 · D/G/F · α_d · p

BGII: TÜV · SV · XXX-878 · d_0 · D/G/F · α_d · p

Safety Valve

AW 800: stainless steel/nodular cast iron

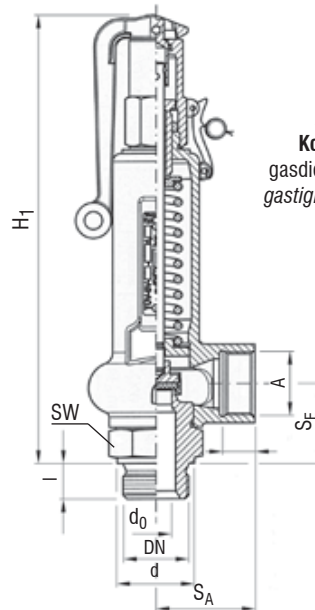
AW 801: stainless steel/stainless steel

**springloaded, in closed completion
 metal or soft seated**

▪ TÜV-Approval:

BGI: TÜV · SV · XXX-847 · d_0 · D/G/F · α_d · p

BGII: TÜV · SV · XXX-878 · d_0 · D/G/F · α_d · p



**AW 80x-0:
 Kopf A / head A**
 gasdicht mit Lüftehebel
 gastight with lifting lever

AW-Nr. AW no.	Pos. item	Bezeichnung denomination	Werkstoff material	nach DIN EN acc. to DIN EN	Werkstoff-Nr. material no.
800	1	Eintrittskörper / inlet body	Edelstahl / stainless steel	X14CrMoS17	1.4104
	2	Federhaube / spring bonnet	Sphäroguss / nodular cast iron	EN-GJS-400-18U-LT	EN-JS1049
	4	Spindel / stem	Edelstahl / stainless steel	X14CrMoS17	1.4104
	6	Kappe (nur C) / head (only C)	Stahl / steel	11SMnPb30	1.0718
	7	Lüftekappe (nur A) / lifting cap (only A)	Edelstahl / stainless steel	X14CrMoS17	1.4104
801	1	Eintrittskörper / inlet body	Edelstahl / stainless steel	X6CrNiMoTi17-12-2	1.4571
	2	Federhaube / spring bonnet	Edelstahl / stainless steel	GX5CrNiMoNb19-11-2	1.4581
	4	Spindel / stem	Edelstahl / stainless steel	X6CrNiMoTi17-12-2	1.4571
	6	Kappe (nur C) / head (only C)	Edelstahl / stainless steel	GX5CrNiMoNb19-11-2	1.4581
	7	Lüftekappe (nur A) / lifting cap (only A)	Edelstahl / stainless steel	GX5CrNiMoNb19-11-2	1.4581
800 + 801	3	Kegel / disc	Edelstahl / stainless steel	X6CrNiMoTi17-12-2	1.4571
	5	Feder / spring	Edelstahl / stainless steel	X10CrNi18-8	1.4310
	8	Lüfteknopf (nur B) / lifting button (only B)	Edelstahl / stainless steel	X8CrNiS18-9	1.4305
	9	Lüftehebel / lifting lever	Aluminiumguss / cast alu.	EN-AC-AISI12(a)	EN-AC-44200

▪ für ungiftige Dämpfe und Gase (D/G) sowie Flüssigkeiten (F)
 mit geschlossener Haube
 for non-toxic steam and gases (D/G) as well as liquids (F)
 in closed completion

▪ Einbaulage: senkrecht
 installation position: vertical

▪ Bitte den erforderlichen Ansprechdruck angeben
 Please specify the required set pressure

Temperatur / temperature metallisch dichtend / metal seated	
AW 800	-10°C bis / up to +280°C
AW 801	-60°C bis / up to +280°C
weichdichtend: je nach Dichtung / soft seated: per sealing	

▪ andere Ventilköpfe und Daten: siehe nächste Seite
 other valve heads and data: see next page

Maße und Gewichte können je nach Hersteller abweichen / depending on manufacturers measures and weight can change

Sicherheitsventil

AW 800: Edelstahl/Sphäroguss

AW 801: Edelstahl/Edelstahl

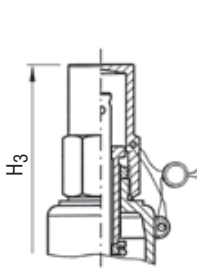
Federbelastet, mit geschlossener Haube
 metallisch oder weichdichtend

Safety Valve

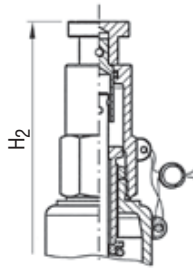
AW 800: stainless steel/nodular cast iron

AW 801: stainless steel/stainless steel

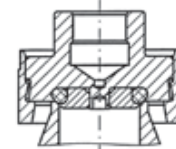
springloaded, in closed completion
 metal or soft seated



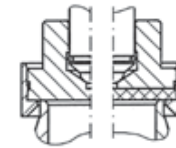
AW 80x-2:
Kopf C / head C
 gasdichte Kappe
 gastight cap



AW 80x-1:
Kopf B / head B
 gasdicht mit Lüftknopf
 gastight with lifting button



O-Ring-Kegel für d_0 12,5, BGI 0,1 - 60 [bar(g)]
 O-ring-disc for d_0 12.5, BGI 0,1 - 60 [bar(g)]



metallisch dichtend
 metal seated

weich dichtend
 soft seated

BG size	DN	Eintritt / inlet			Austritt / outlet			H ₁	H ₂	H ₃	SW	d ₀	Ansprechdruck set pressure D / G		≈ kg			
		S _E	d	l	A	S _A	t						P _{min}	P _{max}				
I	3/8"	34	22	12	1/2	14	200	205	185	32	10	0,1	140	1,0				
											8	20	200					
	1/2"		26	14	3/4	17					40	17	6 ¹⁾ 2)		12,5	0,1	70	
															10	0,1	140	
	3/4"		32	16	1/2	14					17	17	6 ¹⁾ 2)		8	20	200	
															16 ¹⁾	0,05	40	
															12,5	0,1	70	
															10	0,1	140	
															8	20	200	
															6 ¹⁾ 2)	120	500	
II	1/2"	40	26	14	1	18	230	235	215	41	12,5	0,1	70	1,6				
											16	0,1	32					
	3/4"		32	16							12,5	32	70		20	0,1	20	
																		16
	1"		39	18							12,5	32	70		20	0,1	20	
																		16
	1 1/4"		49	20							20	0,1	20		50	16	0,1	32

1): Zulassung nur für Dämpfe und Gase / approval only for steam and gases

2): nur in AW 801 / only in AW 801