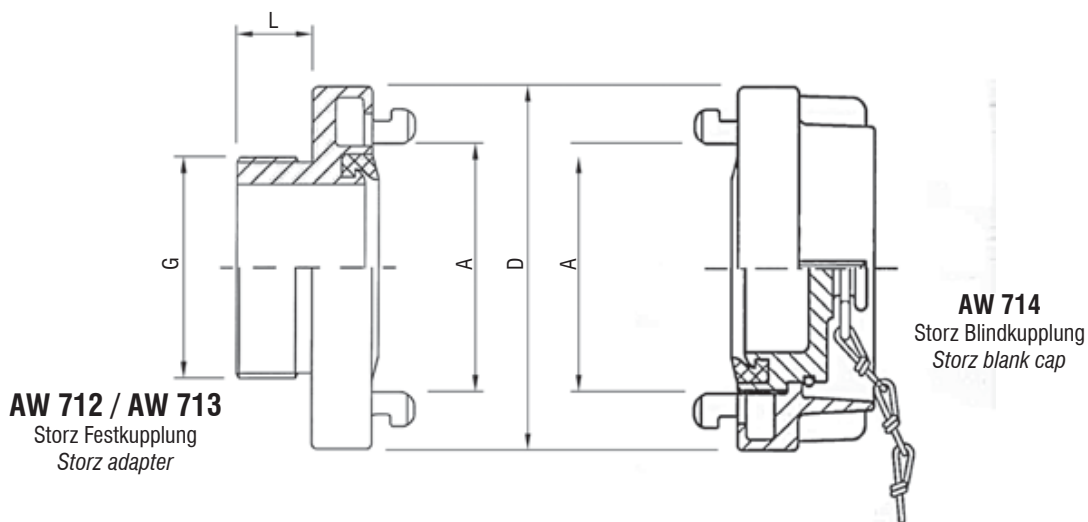


Kupplungssystem Storz

AW 712 / 713: Festkupplung mit Aussengewinde
AW 714: Blindkupplung mit Kette
für Schlauchanschlussgewinde

Coupling System Storz

AW 712 / 713: adapter with male thread
AW 714: blank cap with chain
for landing valves



AW-Nr. AW no.	Pos. item	Bezeichnung denomination	Werkstoff material	nach DIN EN acc. to DIN EN	Werkstoff-Nr. material no.
712, 714	1	Kupplung / coupling	Messing / brass	CuZn39Pb2	CW612N
	2	Dichtungsring / sealing ring	NBR (Perbunan)		
-Rg	1	Kupplung / coupling	Rotguss / gunmetal	CuSn5ZnPb5-C	CC491K
	2	Dichtungsring / sealing ring	NBR (Perbunan)		
713	1	Kupplung / coupling	Aluminium / aluminium	EN AW-ALSi1MgMn	EN AW-6082
	2	Dichtungsring / sealing ring	NBR (Perbunan)		

AW 712 / AW 713					AW 712 / -Rg	AW 713
DN	Ø A	Ø D	R		≈ kg	≈ kg
			G	L ₁		
D-25	31	55	1"	18	0,24	0,06
C-52	66	98	1 1/2"	20	0,68	0,28
C-52	66	98	2"	20	0,68	0,28
C-52	66	98	2 1/2"	22	0,68	0,28
B-75	89	126	2"	20	1,20	0,52
B-75	89	126	2 1/2"	22	1,00	0,36
A-110	133	182	4"	24	3,00	1,10
A-110	133	182	4 1/2"	24	-	1,20

AW 714 / -Rg				
DN	DIN	Ø A	Ø D	≈ kg
D-25	14310	31	55	0,26
C-52 L	86206 L*	66	98	0,80
C-52 K	86206 K*	66	98	0,80
B-75 L	86207 L*	89	126	1,25
B-75 K	86207 L*	89	126	1,25
A-110	14313	133	182	3,00

Verwendung

Die in den Kupplungen eingesetzten Dichtungsringe aus Perbunan sind öl- und benzinbeständig.

Application

The sealing which we used for the couplings are out of Perbunan and they are oil and petrol resistant.

Auf Anfrage / on request:

- andere Werkstoffe
other materials

L*: Deckel mit Kontrolllöchern / cap with controlholes

K*: Deckel ohne Kontrolllöchern / cap without controlholes

Kette für Blindkupplung chain only with 2 s-hooks for blank cap

Storz (DN)	25-38	45-75	90-125	150-205
Länge (mm) length (mm)	170	250	310	530

Maße und Gewichte können je nach Hersteller abweichen / depending on manufacturers measures and weight can change