

Schlauchanschlussventil PN 16

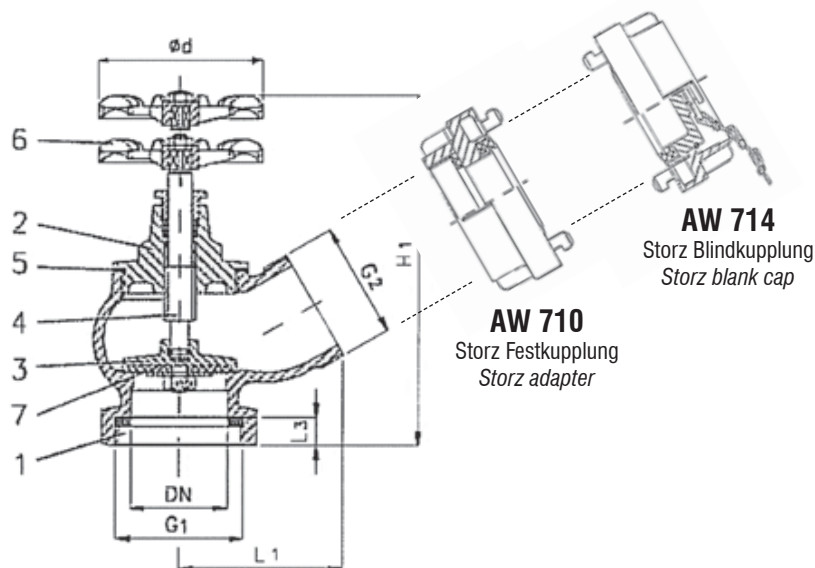
Rotguss, mit eingeschraubtem Oberteil Ms58
 Eckform 30°, mit Fest- und Blindkupplung Storz
 für Feuerlösch- und Deckwaschanlagen

- Eingang: BSP-Innengewinde (R)
- Ausgang: BSP-Außengewinde (R)

Landing Valve PN 16

gunmetal, with screwed bonnet Ms58
 angle pattern 30°, with adapter and blank cap Storz
 for fire fighting and deck washing

- inlet: BSP-female thread (R)
- outlet: BSP-male thread (R)



AW-Nr. AW no.	Pos. item	Bezeichnung denomination	Werkstoff material	nach DIN EN acc. to DIN EN	Werkstoff-Nr. material no.
702	1	Gehäuse / body	Rotguss / gunmetal	CuSn5Zn5Pb5-C	CC491K
	2	Oberteil / bonnet	Messing / brass	CuZn39Pb3	CW614N
	3	Kegel / disc	Sondermessing / special brass	CuZn35Ni3Mn2AlPb	CW710R
	4	Spindel / stem	Sondermessing / special brass	CuZn35Ni3Mn2AlPb	CW710R
	5	Oberteildichtung / bonnet seal	FA1 asbest frei / asbestos free		
	6	Handrad / handwheel	Grauguss / cast iron	EN-GJL-250	EN-JL1040
	7	Kegeldichtung / seat disc	NBR		

DN	G	L	L ₃	H ₁	Ø d	Hub	≈ kg
25	R 1"	63	17	145	60	8	0,7
32	R 1 1/4"	65	17	160	80	10	1,5
40	R 1 1/2"	80	19	190	80	12	2,1
50	R 2"	100	19	200	100	15	2,8
65	R 2 1/2"	105	21	240	120	19	3,3
80	R 3"	135	23	275	160	24	5,9
100	R 4"	160	23	310	160	28	9,1

Maße und Gewichte können je nach Hersteller abweichen / depending on manufacturers measures and weight can change