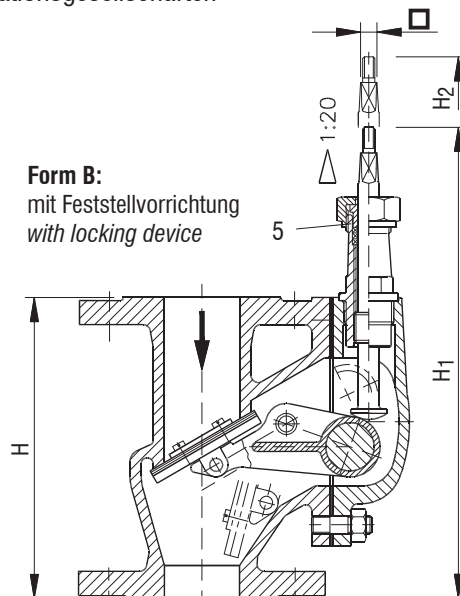


Rückschlagklappe PN 1 DIN 87101, selbstschliessend

AW 386: Rotguss

AW 387: Bronze

- Flanschbohrungen nach DIN PN 10
- Verwendung: In sanitären Abflussleitungen
- Zugelassen von den internationalen Klassifikationsgesellschaften



Form B:
 mit Feststellvorrichtung
 with locking device

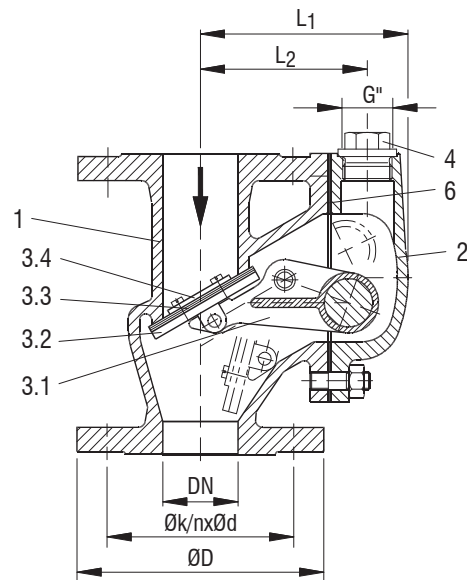
Storm Valve PN 1 DIN 87101, back balanced

AW 386: gunmetal

AW 387: bronze

- flange drilling acc. to DIN PN 10
- application: in sanitary discharge pipelines
- approved by the international classification societies

Form A:
 ohne Feststellvorrichtung
 without locking device



Pos. item	Bezeichnung denomination	AW 386		AW 387	
		1 Gehäuse / body	CuSn5Zn5Pb5-C	CC491K	CuSn10-C
2 Deckel / cover	CuSn5Zn5Pb5-C	CC491K	CuSn10-C	CC480K	
3.1 Gewicht / weight	CuSn5Zn5Pb5-C	CC491K	CuSn5Zn5Pb5-C	CC491K	
3.2 Klappenteller / flap	CuSn5Zn5Pb5-C	CC491K	CuSn5Zn5Pb5-C	CC491K	
3.3 Dichtscheibe / seal	NBR		NBR		
3.4 Deckblech / securing plate	CuZn39Pb2	CW612N	CuZn39Pb2	CW612N	
4 Verschlusschraube / screw plug	CuZn39Pb2	CW612N	CuZn39Pb2	CW612N	
5 Feststellvorrichtung / locking device	CuSn5Zn5Pb5-C / CuSn8	CC491K / CW452K	CuSn5Zn5Pb5-C / CuSn8	CC491K / CW452K	
6 Flachdichtung / flat seal	NBR		NBR		

DN	H	H ₁	H ₂	L ₁	L ₂	ØD	Øk	n	Ød	G''	□	≈kg
50	200	314	356	137	110	165	125	4	18	1	11,5	15,0
65	240	352	396	148	120	185	145	4	18	1	11,5	19,0
80	260	400	450	175	139	200	160	8	18	1 1/4	12,5	26,0
100	300	435	490	195	154	220	180	8	18	1 1/4	12,5	33,0
125	350	512	572	216	175	250	210	8	18	1 1/4	16,0	50,0
150	400	554	622	242	195	285	240	8	22	1 1/2	16,0	70,0