

Selbstschlussventil PN 25

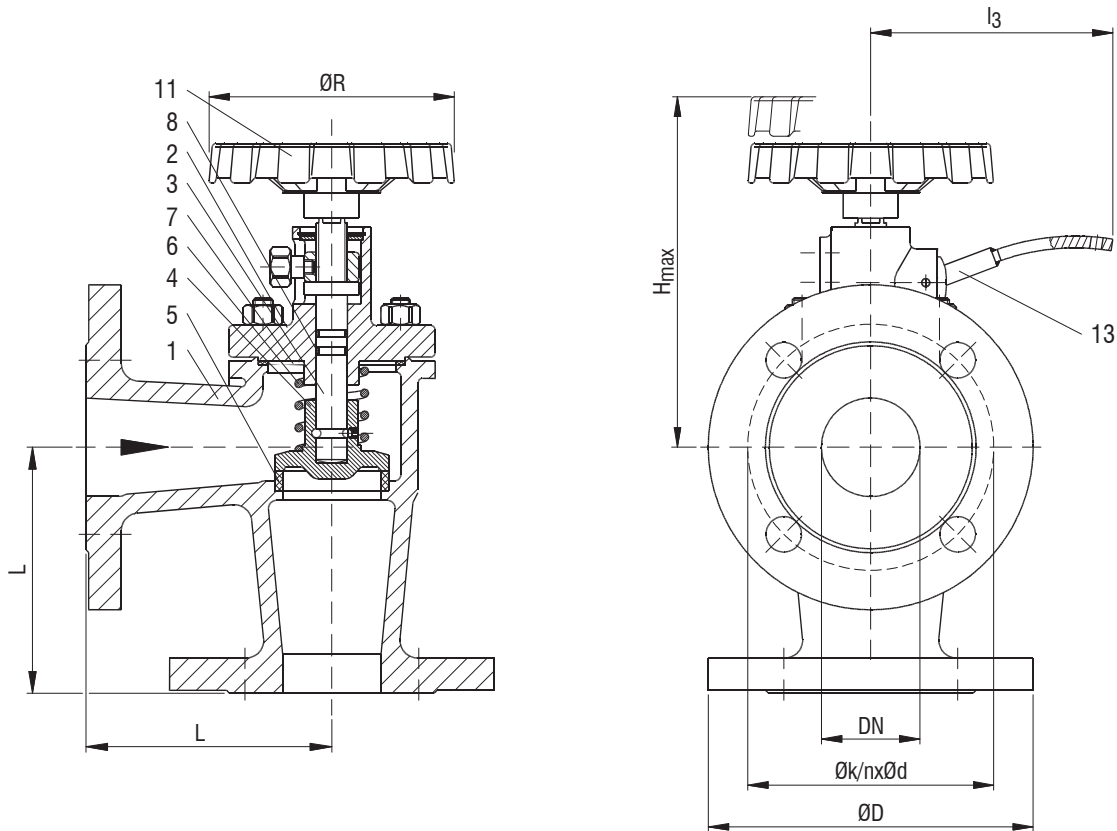
Stahlguss, Eckform
 federbelastet, kompakte Bauweise

- Flanschbohrungen nach DIN EN 1092-1 PN 25
- Verwendung: Vorwiegend zum Abschlammen und Entwässern von Kraftstoffanlagen sowie Heisswasserkesseln

Self-closing Valve PN 25

cast steel, angle pattern
 spring-loaded, compact design

- flange drilling acc. to DIN EN 1092-1 PN 25
- application: As blow-down valve for fuel systems as well as hotwater boilers



Pos. item	Bezeichnung denomination	AW 35704		Pos. item	Bezeichnung denomination	AW 35704	
1	Gehäuse / body	GP240GH	1.0619	6	Feder / spring	SH	1.1200
2	Oberteil / bonnet	GP240GH	1.0619	7	Dichtung / gasket	Novapress Universal	
3	Spindel / stem*	X20Cr13	1.4021	8	O-Ring / O-ring	FPM (Viton)	
4	Kegel / disc*	X20Cr13	1.4021	11	Handrad / hand wheel	FePO3	1.0347
5	Sitzring / seat bush*	X20Cr13	1.4021	13	Handhebel / hand lever	S235JR	1.0037

*: auch mit Innenteilen aus Rotguss erhältlich: **AW 35704-Rg** Pos. 3: CW710R, Pos.: 4, 5 CC493K → für Meerwasser geeignet
 *: also available with inner parts out of gunmetal: **AW 35704-Rg** Pos. 3 CW710R, Pos.: 4, 5 CC493K → suited for sea-water

DN	L	H _{max}	l ₃	ØD	ØR	Øk	n	Ød	≈kg
15	90	155	135	95	125	65	4	14	4,7
20	95	155	135	105	125	75	4	14	5,4
25	100	160	135	115	125	85	4	14	6,5
32	105	160	135	140	125	100	4	18	7,6
40	115	170	135	150	125	110	4	18	9,8
50	125	170	135	165	125	125	4	18	12,5

größere Nennweiten auf Anfrage
 larger nominal sizes on request

AW	DN	Betriebsdruck working pressure max.	Temperatur temperature max.
35704	15 - 50	25 bar	140°C