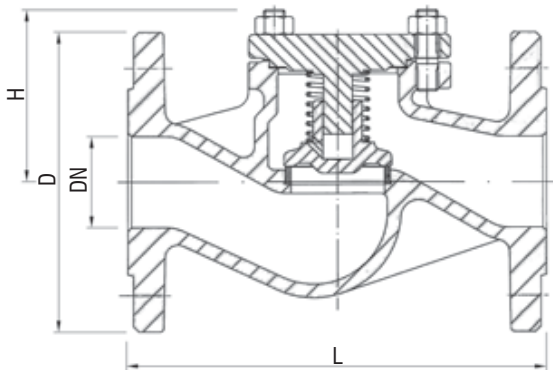


## Rückschlagventil PN 16

**AW 292-GGG: Durchgang., AW 293-GGG: Eckform**  
**Sphäroguss/Edelstahl (01)**

- Ausführung nach DIN 86253
- Flanschbohrungen nach DIN PN 16
- Baulänge nach DIN EN 558-1 (DIN 3202-F1)

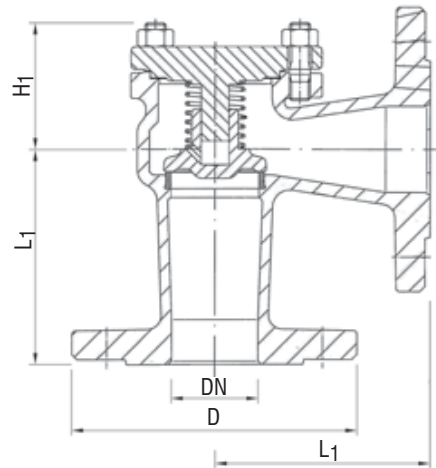


**AW 292-GGG**  
 Durchgangsform  
 straight pattern

## Check Valve PN 16

**AW 292-GGG: straight p., AW 293-GGG: angle p.**  
**nodular cast iron/stainless steel (01)**

- design acc. to DIN 86253
- flange drilling acc. to DIN PN 16
- face to face acc. to DIN EN 558-1 (DIN 3202-F1)



**AW 293-GGG**  
 Eckform  
 angle pattern

AW-Nr. AW no.	Pos. item	Bezeichnung denomination	Werkstoff material	nach DIN EN acc. to DIN EN	Werkstoff-Nr. material no.
<b>292-GGG</b> <b>293-GGG</b>	1	Gehäuse / body	Sphäroguss / nod. cast iron	EN-GJS-400-18U-LT	EN-JS1049
	2	Sitzring / seat ring	Edelstahl / stainless steel	DN ≤ 50: X20Cr13+QT DN > 50: G19-9NbSi	1.4021+QT 1.4551
	3	Bügeldeckel / bonnet	Sphäroguss / nod. cast iron	EN-GJS-400-18U-LT	EN-JS1049
	4	Kegel / disc	Edelstahl / stainless steel	DN ≤ 200: X20Cr13+QT DN > 200: P265GH/G19-9NbSi	1.4021+QT 1.0425/1.4551
	5	Feder / spring	Edelstahl / stainless steel	X10CrNi18-8	1.4310
	6	Dichtung / gasket	Graphit / graphite		

DN	L	L <sub>1</sub>	H	H <sub>1</sub>	∅ D	≈ kg AW 292-GGG	≈ kg AW 293-GGG
15	130	90	70	40	95	3,5	3,0
20	150	95	70	35	105	4,0	3,5
25	160	100	80	45	115	5,0	4,0
32	180	105	80	45	140	6,0	6,0
40	200	115	85	55	150	8,0	8,0
50	230	125	95	60	165	11,0	10,0
65	290	145	110	65	185	16,0	14,0
80	310	155	130	95	200	21,0	19,0
100	350	175	155	105	220	31,0	25,0
125	400	200	165	120	250	49,0	45,0
150	480	225	215	150	285	69,0	70,0
200	600	275	285	195	340	132,0	112,0
250	730	325	325	220	405	198,0	179,0
300	850	375	365	240	460	278,0	248,0
350	980	425	420	300	520	383,0	345,0

Druck-Temperatur-Zuordnung / pressure-temperature-rating	
-10°C bis / up to 120°C	16 bar
150°C	15,5 bar
200°C	14,7bar
250°C	13,9 bar
300°C	12,8 bar
350°C	11,2 bar

### Auf Anfrage / on request

- ohne Feder  
without spring

Maße und Gewichte können je nach Hersteller abweichen / depending on manufacturers measures and weight can change