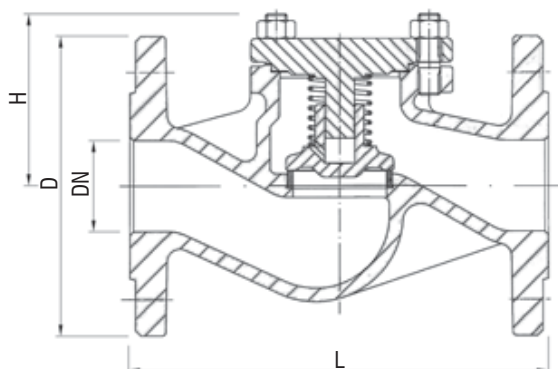


Rückschlagventil PN 16

AW 292: Durchgang., AW 293: Eckform
Grauguss/Edelstahl (01)

- Ausführung nach DIN 86253
- Flanschbohrungen nach DIN PN 16
- Baulänge nach DIN EN 558-1 (DIN 3202-F1)

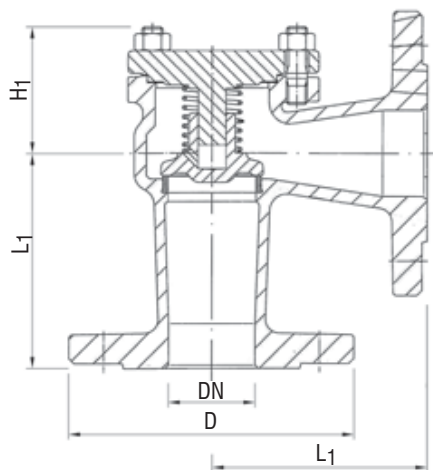


AW 292
 Durchgangsform
 straight pattern

Check Valve PN 16

AW 292: straight p., AW 293: angle p.
cast iron/stainless steel (01)

- design acc. to DIN 86253
- flange drilling acc. to DIN PN 16
- face to face acc. to DIN EN 558-1 (DIN 3202-F1)



AW 293
 Eckform
 angle pattern

AW-Nr. AW no.	Pos. item	Bezeichnung denomination	Werkstoff material	nach DIN EN acc. to DIN EN	Werkstoff-Nr. material no.
292 293	1	Gehäuse / body	Grauguss / cast iron	EN-GJL-250	EN-JL1040
	2	Sitzring / seat ring	Edelstahl / stainless steel	DN ≤ 50: X20Cr13+QT DN > 50: G19-9NbSi	1.4021+QT 1.4551
	3	Bügeldeckel / bonnet	Grauguss / cast iron	EN-GJL-250T	EN-JL1040
	4	Kegel / disc	Edelstahl / stainless steel	DN ≤ 200: X20Cr13+QT DN > 200: P265GH/G19-9NbSi	1.4021+QT 1.0425/1.4551
	5	Feder / spring	Edelstahl / stainless steel	X10CrNi18-8	1.4310
	6	Dichtung / gasket	Graphit / graphite		

DN	L	L ₁	H	H ₁	Ø D	≈ kg AW 292	≈ kg AW 293
15	130	90	70	40	95	2,4	3,0
20	150	95	70	35	105	3,0	3,5
25	160	100	80	45	115	3,8	4,0
32	180	105	80	45	140	5,7	6,0
40	200	115	85	55	150	7,4	8,0
50	230	125	95	60	165	10,3	10,0
65	290	145	110	65	185	15,2	14,0
80	310	155	130	95	200	20,4	19,0
100	350	175	155	105	220	31,0	25,0
125	400	200	165	120	250	49,0	45,0
150	480	225	215	150	285	69,0	70,0
200	600	275	285	195	340	132,0	112,0
250	730	325	325	220	405	198,0	179,0
300	850	375	365	240	460	287,0	248,0

Druck-Temperatur-Zuordnung / pressure-temperature-rating	
-10°C bis / up to 120°C	16 bar
150°C	14,4 bar
200°C	12,8 bar
250°C	11,2 bar
300°C	9,6 bar

Auf Anfrage / on request

- ohne Feder
without spring