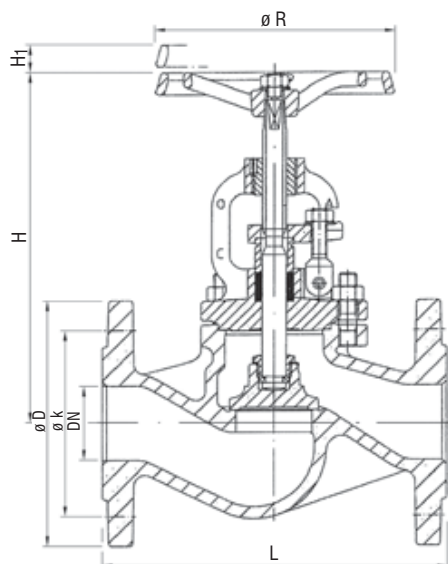


Absperrventil PN 10/16, 40

Durchgangsform, Edelstahl

AW 270-R: absperbares Rückschlagventil

- Flanschbohrungen nach DIN PN 16
- Baulänge nach DIN EN 558-1 (DIN 3202-F1)

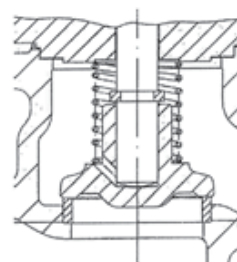


Globe Valve PN 10/16, 40

straight pattern, stainless steel

AW 270-R: screw down non return valve

- flange drilling acc. to DIN PN 16
- face to face acc. to DIN EN 558-1 (DIN 3202-F1)



AW 270-R

loser Kegel als absperbares Rückschlagventil
 loose disc as screw down non return valve

AW-Nr. AW no.	Pos. item	Bezeichnung denomination	Werkstoff material	nach DIN EN acc. to DIN EN	Werkstoff-Nr. material no.
270/-R	1	Gehäuse / body	Edelstahl / stainless steel	G-X5CrNiMo19-11-2	1.4408
	2	Oberteil / bonnet	Edelstahl / stainless steel	DN ≤ 80: X2CrNiMo17-12-2 DN > 80: G-X5CrNiMo19-11-2	1.4404 1.4408
	3	Kegel / disc	Edelstahl / stainless steel	X6CrNiMoTi17-12-2	1.4571
	4	Spindel / stem	Edelstahl / stainless steel	X6CrNiMoTi17-12-2	1.4571

DN	L	H	H ₁	R	PN 10/16			PN 40			≈ kg		
					D	k x n x d	d	D	k x n x d	d			
15	130	185	9	120	95	65	4	14	95	65	4	14	4,8
20	150	185	9	120	105	75	4	14	105	75	4	14	5,4
25	160	205	13	140	115	85	4	14	115	85	4	14	7,1
32	180	205	13	140	140	100	4	18	140	100	4	18	8
40	200	230	21	160	150	110	4	18	150	110	4	18	11,5
50	230	230	19	160	165	125	4	18	165	125	4	18	13,5
65	290	270	28	180	185	145	4	18	185	145	8	18	23,5
80	310	305	32	200	200	160	8	18	200	160	8	18	28,0
100	350	355	36	225	220	180	8	18	235	190	8	22	39,5
125	400	395	52	250	250	210	8	18	270	220	8	26	61,0
150	480	450	56	400	285	240	8	22	300	250	8	26	84,0
200	600	570	73	520	340	295	12	22	375	320	12	30	170,0

Auf Anfrage / on request

- abschließbar
lockable