

Selbtschlussventil PN 16 Spülventil

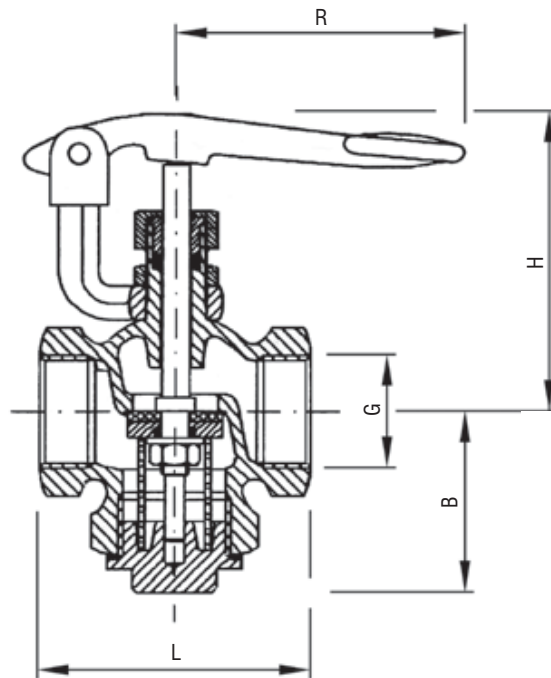
Rotguss/Messing
 federbelastet, mit Hebel

- Innengewinde nach DIN ISO 228

Self-closing Valve PN 16 Flushing Valve

gunmetal/brass
 spring-loaded, with lever

- female thread acc. to DIN ISO 228



AW-Nr. AW no.	Pos. item	Bezeichnung denomination	Werkstoff material	nach DIN EN acc. to DIN EN	Werkstoff-Nr. material no.
248	1	Gehäuse / body	Rotguss / gunmetal	CuSn5Zn5Pb5-C	CC491K
	2	Kegel / disc	Sondermessing / special brass	CuZn35Ni3Mn2AlPb	CW710R
	3	Spindel / stem	Sondermessing / special brass	CuZn35Ni3Mn2AlPb	CW710R
	4	Feder / spring	Edelstahl / stainless steel	X5CrNi18-10	1.4301
	5	Kegeldichtung / disc seal	PTFE		
	6	Hebel / lever	Rotguss / gunmetal	CuSn5Zn5Pb5-C	CC491K

DN	G	L	H	B	R	≈ kg
15	R 1/2"	65	84	44	83	0,8
20	R 3/4"	76	87	51	83	1,0
25	R 1"	80	89	53	83	1,2
32	R 1 1/4"	90	107	60	155	2,2
40	R 1 1/2"	102	119	69	155	2,8
50	R 2"	136	135	85	155	4,5

Verwendung

Geeignet für Wasser und andere neutrale, nicht aggressive Medien.

Application

Suitable for water and other neutral, non aggressive media.

max. Temperatur / max. temperature	80°C
---	-------------