

Rückschlagklappe PN 10/16

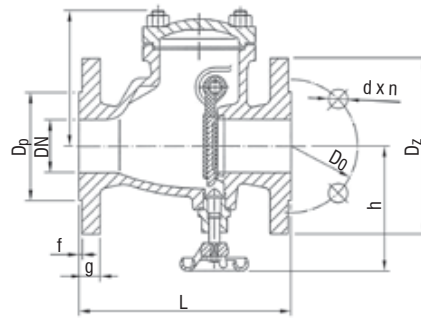
**Grauguss/Sphäroguss/EPDM
 mit innenliegender Klappenwelle
 gummierte Klappe**

- Baulänge nach EN 558-1 Reihe 48
- Flanschbohrungen nach DIN PN 10/16

Swing Check Valve PN 10/16

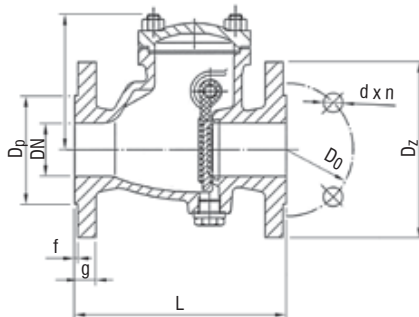
**cast iron/nodular cast iron/EPDM
 with inner flap bolt
 rubber coated ductile iron flat**

- face to face acc. to EN 558-1 serie 48
- flange drilling acc. to DIN PN 10/16

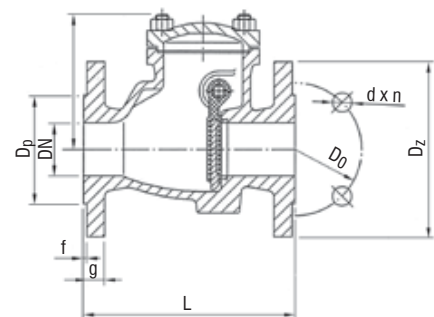


AW 174-GI

mit innenliegender Klappenwelle, gummierte Klappe /
 with inner flap bolt, rubber coated ductile iron flat



mit Verschlusschraube /
 with plug



Alternativ:

ohne Verschlusschraube /
 without plug

AW-Nr. AW no.	Pos. item	Bezeichnung denomination	Werkstoff material	nach DIN EN acc. to DIN EN	Werkstoff-Nr. material no.
174-GI	1	Gehäuse / body	Grauguss / cast iron	EN-GJL-250	EN-JL 1040
	2	Deckel / cover	Grauguss / cast iron	EN-GJL-250	EN-JL 1040
	3	Klappenscheibe / flap disc	Sphäroguss, EPDM / nodular cast iron, EPDM	EN-GJS-500-7	EN-JS 1050
	5	Handrad / hand wheel	Grauguss / cast iron	EN-GJL-250	EN-JL1040

DN	PN	L	h	Dz	Dp	D0	dxn	g	f	kg
40	10/16	180	120	150	84	110	19 4	18	3	9,0
50	10/16	200	125	165	99	125	19 4	20	3	12,6
65	10/16	240	130	185	118	145	19 4	20	3	17,0
80	10/16	260	140	200	132	160	19 8	22	3	21,9
100	10/16	300	175	220	156	180	19 8	24	3	31,0
125	10/16	350	190	250	184	210	19 8	26	3	45,0
150	10/16	400	210	285	211	240	23 8	26	3	61,0
200	16	500	280	340	266	295	23 12	30	3	-
250	16	600	315	405	319	355	28 12	32	3	-

Auf Anfrage / on request:

- auch mit Gehäuse und Deckel in Stahlguss erhältlich
 also available with body and cover in cast steel

max. Temperatur / max. temperature	120°C
---	--------------

Maße und Gewichte können je nach Hersteller abweichen / depending on manufacturers measures and weight can change