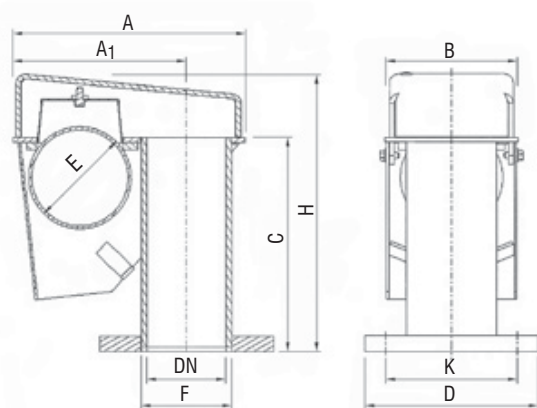


## Luftrohrkopf PN 10

Typ Bolero mit Sieb

- Flanschbohrungen nach DIN PN 10

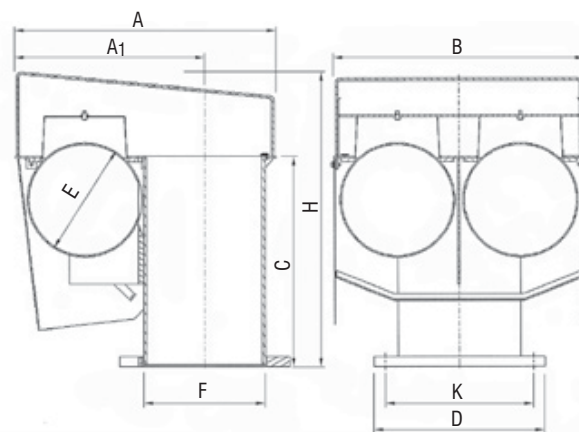


DN 40 - DN 250

## Air Pipe Vent PN 10

type Bolero with screen

- flange drilling acc. to DIN PN 10



DN 300 - DN 350

AW-Nr. AW no.	Werkstoff material
<b>1410</b>	Stahl verzinkt / galvanized steel PE Kugel / PE float ball

DN	∅ D	K	∅ F	C	H	A	A <sub>1</sub>	B	E	≈ kg
40	150	110	48,3	171	227	186	135	118	70	7
50	165	125	60,3	171	227	186	134,5	118	70	8
65	185	145	76,1	186	254	218	162	133	85	10
80	200	160	88,9	216	285	259	184,5	148	100	13
100	220	180	114,3	271	352	294	220	168	130	18
125	250	210	139,7	301	407	344	256	193	155	26
150	285	240	168,3	321	452	404	302	218	185	35
200	340	295	219,1	471	672	544	411	275	240	62
250	395	350	273	551	772	669	505	338	300	89
300	445	400	320	551	772	684	495	653	300	128
350	505	460	368	601	822	775	561	703	325	155

max. Luft-Eintrittsgeschwindigkeit max. inlet air speed	4 m/s
--	-------