

Luftrohrkopf PN 10

AW 1406: ohne Sieb

AW 1407: mit Sieb

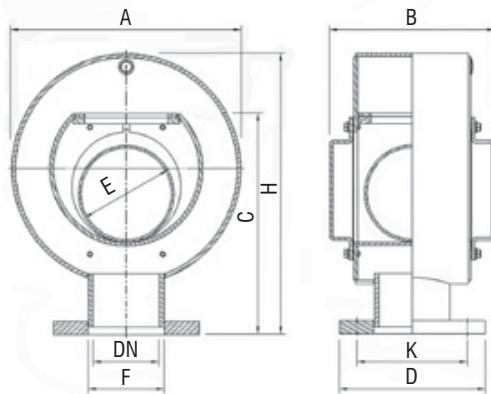
- Flanschbohrungen nach DIN PN 10

Air Pipe Vent PN 10

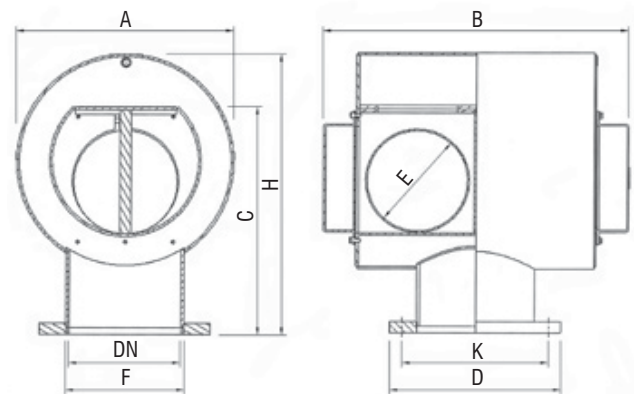
AW 1406: without screen

AW 1407: with screen

- flange drilling acc. to DIN PN 10



AW 1406
AW 1407
 DN 40 - DN 150



AW 1406
AW 1407
 DN 200 - DN 450

AW-Nr. AW no.		Werkstoff material
1406	1407	Stahl verzinkt / galvanized steel PE Kugel / PE float ball

DN	ø D	K	ø F	C	H	A	B	E	≈ kg
40	150	110	48,3	238	294	216	171	85	12
50	165	125	60,3	238	294	216	170	85	12
65	185	145	76,1	281	354	275	220	120	19
80	200	160	88,9	281	354	275	220	120	20
100	220	180	114,3	332	422	347	250	145	30
125	250	210	140	404	506	414	290	185	43
150	285	240	168,3	465	590	496	340	240	61
200	340	295	219,1	432	531	414	585	185	76
250	395	350	273	526	650	502	705	240	112
300	445	400	324	588	733	593	820	300	160
350	505	460	368	661	800	646	890	325	190
400	565	515	419	710	890	772	960	325	200
450	615	565	479	800	950	872	1260	360	330

max. Luft-Eintrittsgeschwindigkeit max. inlet air speed	4 m/s
--	-------