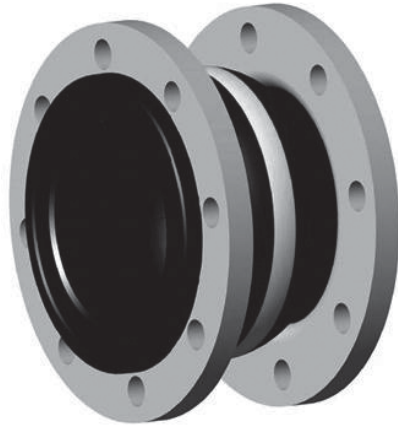


## Gummi-Kompensator

drehbare, galvanisierte Stahlflansche  
 beide Enden mit gehärtetem Stützring  
 Balg-Verstärkung: Wicklungen aus Nylonfäden

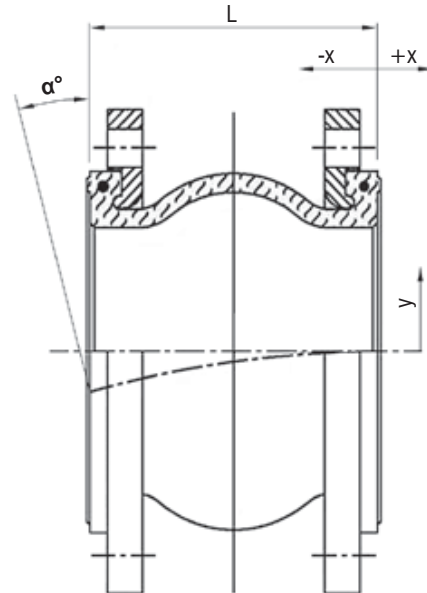
- Flanschbohrungen nach DIN PN 10/16



## Expansion Joint

floating galvanized steel flanges  
 both ends with hardened steel wire rings  
 bellow reinforcement by Nylon cords

- flange drilling acc. to DIN PN 10/16



AW-Nr. AW no.	Pos. item	Bezeichnung denomination	Werkstoff material	nach DIN EN acc. to DIN EN	Werkstoff-Nr. material no.
<b>1370</b>	1	Flansche / flanges	Stahl, galv. / steel, galvanized	S235JR	10037
	2	Balg / bellow	NBR (gelb / yellow) oder / or EPDM (rot / red)		

DN	inch	L	axial -X	axial +X	radial y	$\alpha^\circ$	max. Druck max. pressure bar (PSI) bis / up to 80°C	Vakuum mm Hg (in Hg)	≈ kg
32	1 1/4"	95	8	4	8	15°	16 (225)	660 (26)	2,5
40	1 1/2"	95	8	4	4	15°	16 (225)	660 (26)	2,9
50	2"	105	8	5	8	15°	16 (225)	660 (26)	3,5
65	2 1/2"	115	12	6	10	15°	16 (225)	660 (26)	5,0
80	3"	130	12	6	10	15°	16 (225)	660 (26)	5,7
100	4"	135	18	10	12	15°	16 (225)	660 (26)	6,0
125	5"	170	18	10	12	15°	16 (225)	660 (26)	8,0
150	6"	180	18	10	12	15°	16 (225)	660 (26)	10,9
200	8"	205	25	14	22	15°	16 (225)	660 (26)	15,1
250	10"	240	25	14	22	15°	16 (225)	660 (26)	18,5
300	12"	260	25	14	22	15°	16 (225)	660 (26)	24,2
350	14"	265	25	16	22	15°	10 (150)	660 (26)	-
400	16"	265	25	16	22	15°	7 (100)	660 (26)	-
450	18"	265	25	16	22	15°	7 (100)	660 (26)	-
500	20"	265	25	16	22	15°	7 (100)	660 (26)	-
600	24"	265	25	16	22	15°	7 (100)	660 (26)	-
700	28"	265	25	16	22	15°	7 (100)	660 (26)	-
800	32"	265	25	16	22	15°	7 (100)	660 (26)	-
900	36"	265	25	16	22	15°	7 (100)	660 (26)	-
1000	40"	265	25	16	22	15°	7 (100)	660 (26)	-
1200	48"	265	25	16	22	15°	7 (100)	660 (26)	-

max. Temperatur / max. temperature	105°C
------------------------------------	-------

Bei einer Betriebstemperatur von über 80°C müssen der max. zulässige Betriebsdruck und die max. Verformung mit den folgenden Faktoren bestimmt werden:

The max. allowable pressure and movements must be adjusted by one of the factors below at operating temperatures over 80°C:

85°C	90°C	95°C	100°C	>100
0,92	0,83	0,75	0,67	0,60

### Auf Anfrage / on request

- Balg aus / bellow out of:  
 CR (-), CSM (grün / green), IIR (blau / blue),  
 NBR (gelb / yellow), FPM (Violett / purple), PTFE (-)
- für starkes Vakuum / for high vacuum:  
 Vakuum-Stützring oder -spirale / vacuum-ring or -spiral

### Berstdruck / Burst Pressure

60 bar	Größe / size DN 32 - DN 300
40 bar	Größe / size DN 350
24 bar	Größe / size DN 400 - DN 1200

Maße und Gewichte können je nach Hersteller abweichen / depending on manufacturers measures and weight can change