

## Reflexglas- Flüssigkeitsstandanzeiger

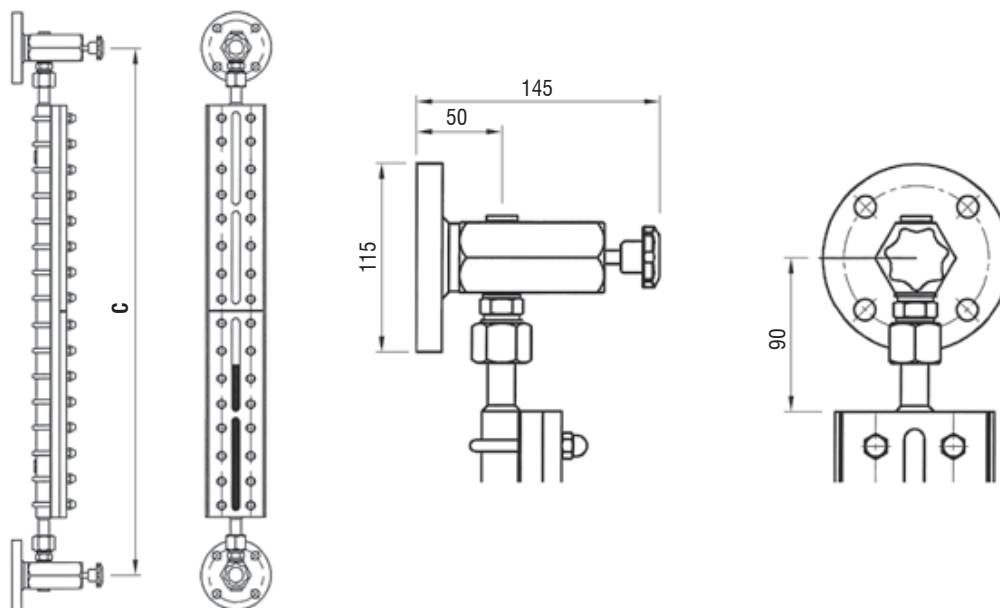
Stahl / Edelstahl  
 mit Selbstschlussventilen  
 und Druckknopfbetätigung

- Flanschbohrungen nach DIN 2576 PN 10, DN 20/25

## Reflex Glass Level Gauge

steel / stainless steel  
 with self-closing valves, spring-loaded,  
 with pushbutton

- flange drilling acc. to DIN 2576 PN 10, DN 20/25



AW-Nr. AW no.	Pos. item	Bezeichnung denomination	Werkstoff material	nach DIN EN acc. to DIN EN	Werkstoff-Nr. material no.
<b>1062</b>	1	Ventile / valves	Stahl, verzinkt / steel, galv.	S235JR	1.0037
	2	Glashalter / column, glass cover	Edelstahl / stainless steel	X5CrNi18-10	1.4301
	5	Anzeigeglas / indication glass	Borosilikatglas / borosilicate glass		

### Mittenabstände C / distance between centres C

460	500	740	780	820	1020	1060	110	1140	1300
1340	1380	1420	1460	1580	1620	1660	1700	1740	1780
1860	1900	1940	1980	2020	2060	2100	2140	2180	2220
2260	2300	2340	2380	2420	2460	2500	2540	2580	2620
2660	2700	2740	2780	2820	2860	2900	2940	2980	3020
3060	3100	3140	3180	3220	3260	3300	3340	3380	3420
3460	3500	3540	3580	3620	3660	3700	3740	3780	3820
3860	3900	3940	3980	4020	4060	4100	4140	4180	4220
4260	4300	4340	4380	4420	4460	4500	4540	4580	4620
4660	4700	4740	4780	4820	4860	4900	4940	4980	5020
5060	5100	5140	5180	5220	5260	5300	5340	5380	5420
5460	5500	5540	5580	5620	5660	5700	5740	5780	5820
5860	5900	5940	5980	6020	6060	6100	6140	6180	

- Ober- und Unterteil mit Selbstschlussventil;  
 Druckknopfbetätigung, Ventile und Glass in Linie  
*upper and lower part with self-closing valve,  
 push button operated, valves and gauge in line*

Betriebsdruck bei / working pressure at 20°C **4 bar**

Temperatur / temperature **max. +100°C**

Maße und Gewichte können je nach Hersteller abweichen / depending on manufacturers measures and weight can change