

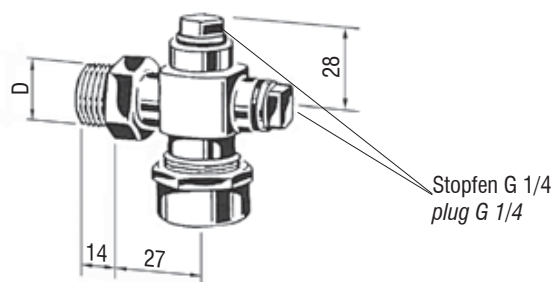
Ölstandsanzeiger PN 10

mit Federselbstschluss und
Druckknopfbetätigung

- Außengewindeanschluß nach DIN ISO 228/1
- G1/2" für Glas- / Plexiglasrohrdurchmesser 13 mm
- G3/4" für Glas- / Plexiglasrohrdurchmesser 16 mm

AW 1010

Oberteil / upper part C
Unterteil / lower part A



Oberteil ohne Absperrung - C
upper part without shut-off - C

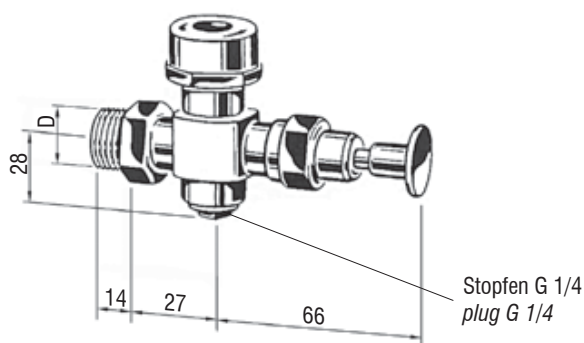
Oil Level Indicator PN 10

with self-closing valve, spring-loaded,
with push button

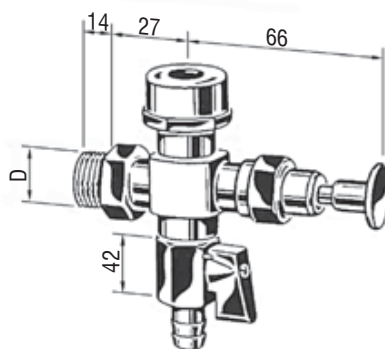
- male thread acc. to DIN ISO 228/1
- G1/2" for outside glass / plexiglass diameter 13 mm
- G3/4" for outside glass / plexiglass diameter 16 mm

AW 1011

Oberteil / upper part B
Unterteil / lower part A



Oberteil oder Unterteil mit Druckknopf - B
upper or lower part with pushbutton - B



Unterteil mit Druckknopf und Ablasshahn - A
lower part with pushbutton and drain cock - A

AW-Nr. AW no.	Pos. item	Bezeichnung denomination	Werkstoff material	nach DIN EN acc. to DIN EN	Werkstoff-Nr. material no.
1010 1011	1	Gehäuse / body	Messing / brass	CuZn39Pb3	CW614N

Verwendung

Öl

Application

oil

Temperatur / temperature

max. +100°C