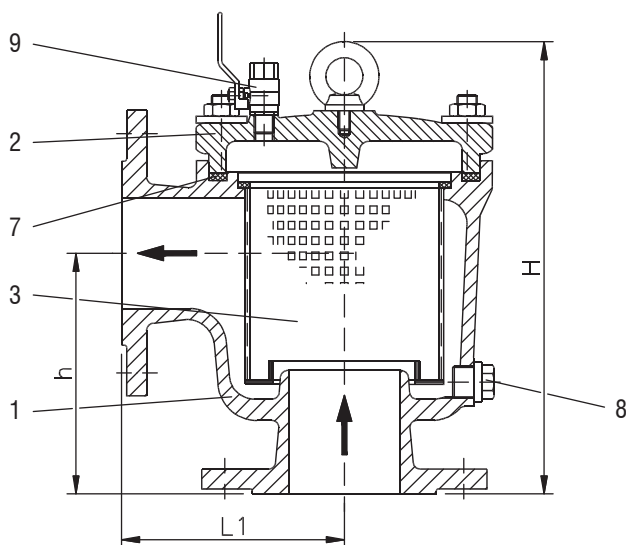


Grobfilter PN 4

Bronze, Eckform

- Flanschbohrungen nach DIN PN 10
- Gehäusemaße nach DIN 87151
- Verwendung: Vorwiegend in Saug- und Druckleitungen, z.B. der Kühlwasser und Lenzanlagen
- Sieb aus CuNi10Fe mit 8 mm Quadratlochung oder 5 mm Rundlochung. Andere Werkstoffe und Lochungen (min. 2,2 mm) auf Anfrage



Mud Box PN 4

bronze, angle pattern

- flange drilling acc. to DIN PN 10
- body dimensions acc. to DIN 87151
- application: mainly for use in suction and discharge pipelines, e.g. cooling water- and bilge systems
- screen of CuNi10Fe with 8 mm square holes or 5 mm round holes
others (min. 2,2 mm) on request

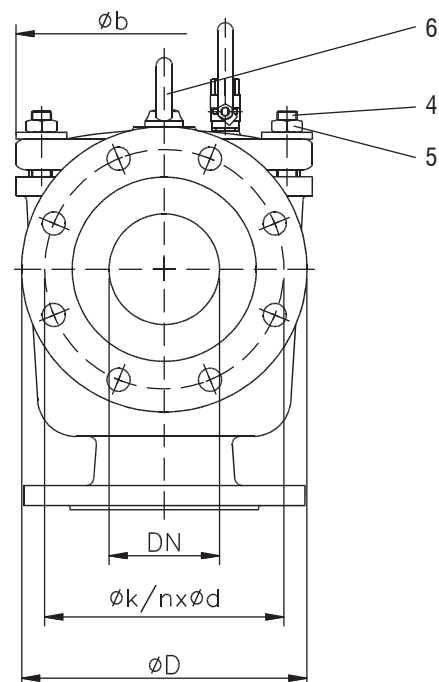


Abb. / figure: DN 80

Pos. item	Bezeichnung denomination	AW 601.1		Pos. item	Bezeichnung denomination	AW 601.1	
1	Gehäuse / body	CuSn10-C	CC480K	7	Dichtung / gasket	NBR	
2	Deckel / cover	CuSn10-C	CC480K	8	Entleerungsschraube / drain bolt	CuZn39Pb2	CW612N
3	Sieb / screen	CuNi10Fe1Mn	CW352H	9	Entlüftungskugelhahn / vent ball valve (optional)	CuZn39Pb2 galv.	CW612N
4	Stiftschraube / stud bolt	X5CrNi18-10	1.4301				
5	Mutter / nut	CuZn39Pb2	CW612N				
6	Ringschraube / ring bolt	X5CrNi18-10	1.4301				

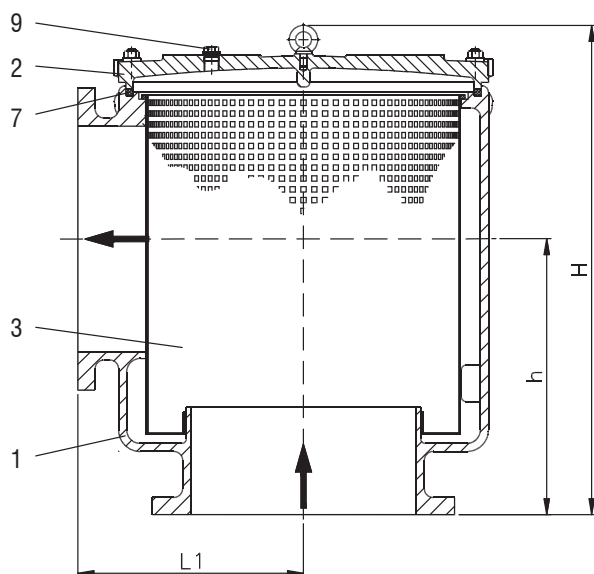
DN	PN	L ₁	h	H	Øb	ØD	Øk	n	Ød	Normalleistung m ³ /h* normal capacity m ³ /h*	≈ kg
32	4,0	125	125	238	242	140	100	4	18	6,8	18,5
40	4,0	125	125	238	242	150	110	4	18	6,8	18,5
50	4,0	135	135	258	268	165	125	4	18	10,6	21,0
65	4,0	150	150	288	296	185	145	4	18	18,0	31,0
80	4,0	175	175	318	326	200	160	8	18	30,0	37,0
100	4,0	195	195	369	394	220	180	8	18	42,2	52,0
125	4,0	220	220	407	442	250	210	8	18	66,2	74,0
150	4,0	270	270	489	512	285	240	8	22	95,4	103,5

*:1,5 m/s

Grobfilter PN 2,5

Bronze, Eckform

- Flanschbohrungen nach DIN PN 10
- Verwendung: Vorwiegend in Saug- und Druckleitungen, z.B. der Kühlwasser und Lenzanlagen
- Sieb aus CuNi10Fe mit 8 mm Quadratlochung oder 5 mm Rundlochung. Andere Werkstoffe und Lochungen (min. 2,2 mm) auf Anfrage



Mud Box PN 2,5

bronze, angle pattern

- flange drilling acc. to DIN PN 10
- application: mainly for use in suction and discharge pipelines, e.g. cooling water- and bilge systems
- screen of CuNi10Fe with 8 mm square holes or 5 mm round holes
 others (min. 2,2 mm) on request

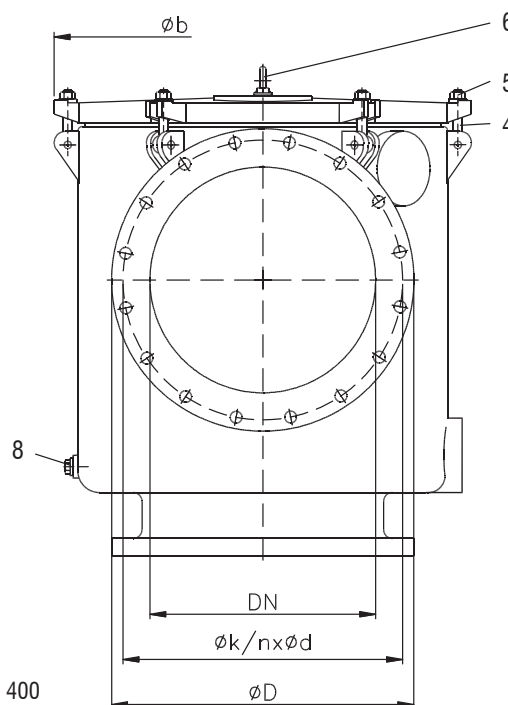


Abb. / figure: DN 400

Pos. item	Bezeichnung denomination	AW 601.1		Pos. item	Bezeichnung denomination	AW 601.1	
1	Gehäuse / body	CuSn10-C	CC480K	7	Dichtung / gasket	NBR	
2	Deckel / cover	CuSn10-C	CC480K	8	Entleerungsschraube / drain bolt	CuZn39Pb2	CW612N
3	Sieb / screen	CuNi10Fe1Mn	CW352H	9	Entlüftungskugelhahn / vent ball valve (optional)	CuZn39Pb2 galv.	CW612N
4	Augenschraube / eye bolt	X5CrNi18-10	1.4301				
5	Mutter / nut	CuZn39Pb2	CW612N				
6	Ringschraube / ring bolt	X5CrNi18-10	1.4301				

DN	PN	L ₁	h	H	øb	øD	øk	n	ød	Normalleistung m ³ /h* normal capacity m ³ /h*	≈ kg
200	2,5	300	300	532	560	340	295	8	22	170,0	170,0
250	2,5	310	445	675	500	395	350	12	22	265,0	213,0
300	2,5	310	400	700	500	445	400	12	22	380,0	218,0
350	2,5	340	440	800	560	505	460	16	22	520,0	283,0
400	2,5	450	520	895	735	565	515	16	26	650,0	579,0

*:1,5 m/s