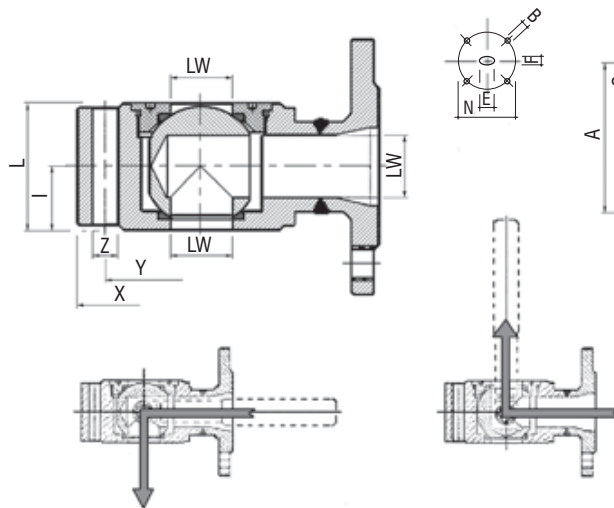


3-Wege-Kugelhahn PN 16

AW 4054: Stahl/Edelstahl
AW 4055: Edelstahl/Edelstahl
reduzierter Durchgang, Kompaktform

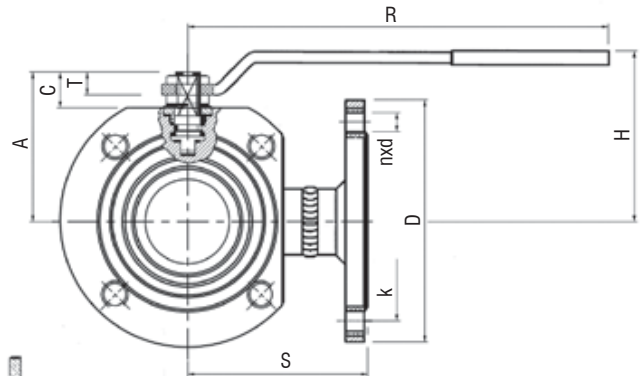
- Flanschbohrungen nach DIN PN 16



3-Way-Ball Valve PN 16

AW 4054: steel/stainless steel
AW 4055: stainless steel/stainless steel
reduced bore, compact design

- flange drilling acc. to DIN PN 16



AW-Nr. AW no.	Pos. item	Bezeichnung denomination	Werkstoff material	nach DIN EN acc. to DIN EN	Werkstoff-Nr. material no.
4054	1	Gehäuse, Deckel / body, cover	Stahl / steel	C22	1.0402
	2	Kugel / ball	Edelstahl / stainless steel	X5CrNi18-10	1.4301
4055	1	Gehäuse, Deckel / body, cover	Edelstahl / stainless steel	X5CrNiMo17-12-2	1.4401
	2	Kugel / ball	Edelstahl / stainless steel	X5CrNiMo17-12-2	1.4401
alle / all	3	Dichtungen / sealings	PTFE + FPM		
	4	Handhebel / lever	Stahl / steel		

DN	LW	L	H	I	A	S	C	T	X	Z	k	nxØd	D	B	E	F	N	≈ kg
15	10	40	64,5	20	47	76	15,5	9	89	4xM12	65	4x14	95	4xM5	10	7	32	2,23
20	15	40	64	20	49,5	82	13,5	9	99	4xM12	75	4x14	105	4xM5	10	7	32	2,86
25	20	46	79	23	59	86	18	12,5	109	4xM16	85	4x14	115	4xM5	12	8	42	3,89
32	25	58	84	29	64	100	15,5	11,5	130	4xM16	100	4x18	140	4xM5	12	8	42	6,21
40	32	71	102,5	35,5	78	105	24,5	13	140	4xM16	110	4x18	150	4xM6	16	10	50	8,50
50	40	82	109	41	85	115	25	13,5	160	4xM16	125	4x18	165	4xM6	16	10	50	12,27
65	50,2	106	128	53	104,5	125	28	18	180	8xM16	145	4x18	185	4xM8	20	14	70	19,10
80	64	122	136,5	61	113	150	28	18	200	8xM16	160	8x18	200	4xM8	20	14	70	24,34
100	76	152	155,5	76	136	159	34,5	22	220	8xM16	180	8x18	220	4xM10	24	18	102	38,45
125	100	196	178,5	98	159	190	34,5	22	250	8xM16	210	8x18	250	4xM10	24	18	102	63
150	125	242	252	116	201	210	59	29	306	8xM20	240	8x22	285	4xM12	42	30	125	108

Verwendung
für Wasser, Öle, Kraftstoffe, usw.

Application
for water, oil, fuel, etc.

- gegengelagerte Kugel mit integrierter Schaltwelle
ball with counter-bearing and integrated gearshift lever shaft

- Bohrung für Antriebsaufbau
bore for the installation of an actuator

Maße und Gewichte können je nach Hersteller abweichen / depending on manufacturers measures and weight can change

Temperatur / temperature	-20°C bis / up to +160°C
---------------------------------	---------------------------------