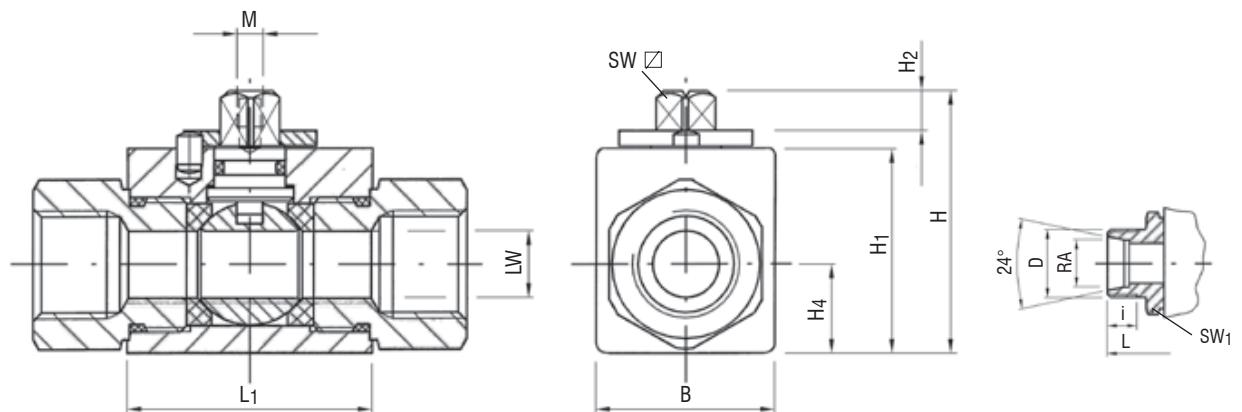


## Block-Kugelhahn

**Stahl**  
**voller Durchgang, mit Handhebel**  
**AW 4000:**  
**Rohrverschraubung leichte Reihe DIN 2353**  
**AW 4001:**  
**Rohrverschraubung schwere Reihe DIN 2353**

## Ball Valve, Block Type

**steel**  
**full bore, with hand lever**  
**AW 4000:**  
**for compression fitting light series DIN 2353**  
**AW 4001:**  
**for compression fitting heavy series DIN 2353**



AW-Nr. AW no.	Pos. item	Bezeichnung denomination	Werkstoff material	nach DIN EN acc. to DIN EN	Werkstoff-Nr. material no.
<b>4000</b> <b>4001</b>	1	Gehäuse / body	Stahl / steel	11SMnPb30	1.0718
	2	Kugel / ball	Stahl vernickelt / steel nickel plated		
	3	Spindel / stem	Stahl verzinkt / steel zinc plated		
	4	Kugeldichtung / ball sealing	Polyamid		
	5	Spindeldichtung / stem sealing	NBR		

DN	PN	L <sub>1</sub>	B	H	H <sub>1</sub>	H <sub>2</sub>	H <sub>4</sub>	M	sw	AW 4000: leichte Reihe / light series						AW 4001: schwere Reihe / heavy series											
										LW	D	RA	L	i	sw <sub>1</sub>	~kg	LW	D	RA	L	i	sw <sub>1</sub>	~kg				
4	500	36	26	43,5	32	8	13	M5	9	5	M12x1,5	6	67	7	22	0,3	5	M14x1,5	6	71,5	9	22	0,35				
										5	M16x1,5	8	73	9	22	0,35											
6	500	36	26	43,5	32	8	13	M5	9	6	M14x1,5	8	67	7	22	0,3	6	M18x1,5	10	73	9	22	0,35				
8	500	36	26	43,5	32	8	13	M5	9	8	M16x1,5	10	71	8	22	0,3	8	M20x1,5	12	77	9	22	0,35				
										8	M18x1,5	12	71	8	22	0,3	10	M22x1,5	14	84	11	27	0,5				
10	500	43	32	49	38	8	16	M5	9	10	M18x1,5	12	75	8	27	0,5	10	M22x1,5	14	84	11	27	0,5				
										10	M22x1,5	15	77	9	27	0,5	13	M24x1,5	16	87	11	30	0,6				
13	500	48	35	51	40	12	17,5	M5	9	13	M26x1,5	18	84	9	30	0,6	13	M30x2	20	91	13	30	0,65				
										13	M22x1,5	15	83	9	32	0,75	13	M24x1,5	16	87	11	32	0,75				
										15	M26x1,5	18	83	9	32	0,75	15	M30x2	20	91	13	32	0,75				
16	500	48	38	62	46	12	19	M6	12	16	M22x1,5	15	83	9	32	0,75	16	M24x1,5	16	87	11	32	0,75				
										15	M26x1,5	18	83	9	32	0,75	15	M30x2	20	91	13	32	0,75				
20	400	62	49	73	57	12	24,5	M6	14	20	M30x2	22	102	11	41	1,5	20	M36x2	25	110	15	41	1,5				
25	350	66	60	76	60	12	26,5	M6	14	24	M36x2	28	108	11	46	2,0	24	M42x2	30	120	17	46	2,1				

Maße und Gewichte können je nach Hersteller abweichen / depending on manufacturers measures and weight can change