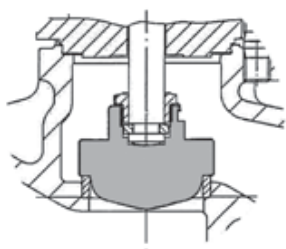


Absperrventil PN 16

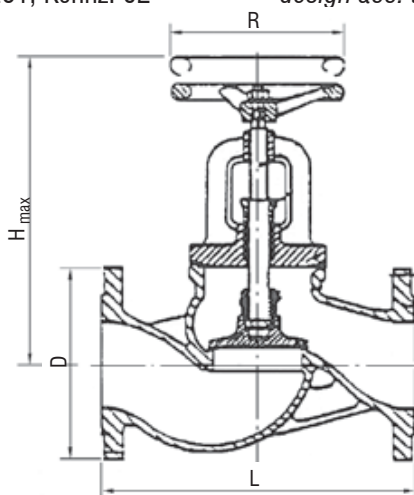
Durchgangsform, Rotguss/SoMs
 oder als absperribares Rückschlagventil (AW 310)

- Flanschbohrungen nach DIN PN 16
- Baulänge nach DIN EN 558-1 (DIN 3202-F1)
- Ausführung nach DIN 86260/86261, Kennz. 02



Auf Anfrage / on request:

- AW 300-D mit Drosselkegel
 AW 300-D with regulating disc

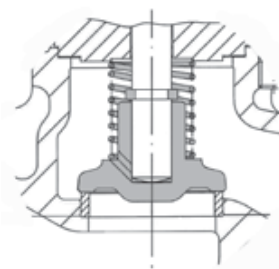


AW 300

Globe Valve PN 16

straight pattern, gunmetal/SoMs
 or as screw down non return valve (AW 310)

- flange drilling acc. to DIN PN 16
- face to face acc. to DIN EN 558-1 (DIN 3202-F1)
- design acc. to DIN 86260/86261, code no. 02



AW 310

loser Kegel als absperribares Rückschlagventil
 loose disc as screw down non return valve

(Abb.: AW 310-S mit Feder - auf Anfrage)
 (fig.: AW 310-S with spring - on request)

AW-Nr. AW no.	Pos. item	Bezeichnung denomination	Werkstoff material	nach DIN EN acc. to DIN EN	Werkstoff-Nr. material no.
300 310	1	Gehäuse / body	Rotguss / gunmetal	CuSn5Zn5Pb5-C	CC491K
	2	Oberteil / bonnet	Rotguss / gunmetal	CuSn5Zn5Pb5-C	CC491K
	3	Kegel / disc	Rotguss / gunmetal	CuSn5Zn5Pb5-C	CC491K
	4	Spindel / stem	Sondermessing / special brass	CuZn35Ni3Mn2AlPb	CW710R
	5	Handrad / hand wheel	Stahl / steel	EN-GJL-250	EN-JL1040

DN	PN	D	L	H _{max}	Ø R	≈ kg	p _{max}
15	16	95	130	140	100	2,5	16
20	16	105	150	150	100	3,0	16
25	16	115	160	160	100	3,8	16
32	16	140	180	170	100	5,5	16
40	16	150	200	210	140	7,0	16
50	16	165	230	215	140	10,0	16
65	16	185	290	255	180	15,0	16
80	16	200	310	270	180	19,0	16
100	16	220	350	350	200	27,0	16
125	16	250	400	400	250	49,0	16
150	16	285	480	440	250	69,0	16
200	10	340	600	530	320	130,0	16
250	10	395	730	640	400	220,0	6
300	10	445	850	720	400	305,0	6
350	10	505	980	900	400	430,0	6
400	10	565	1100	980	500	690,0	4
500	10	670	1350	1400	500	810,0	4

Maße und Gewichte können je nach Hersteller abweichen / depending on manufacturers measures and weight can change