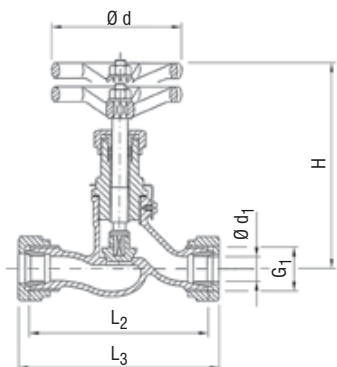


Verschraubungsventile PN 40

Rotguss, mit Cu-Lötverschraubung

- nach DIN 86511, -R: nach DIN 86512



AW 230

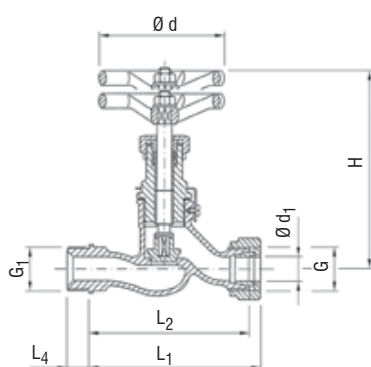
Form CS

beiderseits Cu-Lötverschraubung
 nach DIN 86147 / 86148 B
 both sides Cu-soldering union end
 acc. to DIN 86147 / 86148 B

AW 230-R

Form CRS

beiderseits Cu-Lötverschraubung
 nach DIN 86147 / 86148 B
 both sides Cu-soldering union end
 acc. to DIN 86147 / 86148 B



AW 231

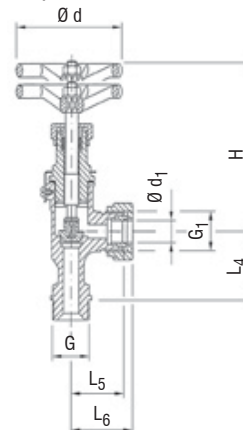
Form AS

Einschraubzapfen nach DIN ISO 228
 Cu-Lötverschraubung nach DIN 86147 / 86148 B
 screwed male acc. to DIN ISO 228
 Cu-soldering union end acc. to DIN 86147 / 86148 B

AW 231-R

Form ARS

Einschraubzapfen nach DIN ISO 228
 Cu-Lötverschraubung nach DIN 86147 / 86148 B
 screwed male acc. to DIN ISO 228
 Cu-soldering union end acc. to DIN 86147 / 86148 B



AW 233

Form DS

Einschraubzapfen nach DIN ISO 228
 Cu-Lötverschraubung nach DIN 86147 / 86148 B
 screwed male acc. to DIN ISO 228
 Cu-soldering union end acc. to DIN 86147 / 86148 B

AW 233-R

Form DRS

Einschraubzapfen nach DIN ISO 228
 Cu-Lötverschraubung nach DIN 86147 / 86148 B
 screwed male acc. to DIN ISO 228
 Cu-soldering union end acc. to DIN 86147 / 86148 B

AW-Nr. AW no.	Pos. item	Bezeichnung denomination	Werkstoff material	nach DIN EN acc. to DIN EN	Werkstoff-Nr. material no.
230/-R 231/-R 233/-R	1	Gehäuse / body	Rotguss / gunmetal	CuSn5Zn5Pb5-C	CC491K
	2	Kopfstück / bonnet	Messing / brass	CuZn39Pb3	CW614N
	3, 4	Spindel, Kegel / stem, disc	Sondermessing / special brass	CuZn35Ni3Mn2AlPb	CW710R
	5	Handrad / handwheel	Grauguss / cast steel	EN-GJL-200	EN-JL 1030
	6	Lötkegelbuchse / soldering	Kupfer / copper	Cu	
	7	Überwurfmutter / union nut	Sondermessing / special brass	CuZn35Ni3Mn2AlPb	CW710R

/-R: alle Formen auch mit losem Kegel als Rückschlagventil / all forms also with loose disc as screw down non return valve

Auf Anfrage / on request: Meerwasseroberteil -RM / seawater resistant bonnet -RM

(Kopfstück CC493K, Kegel, Spindel CW452K) / (bonnet CC493K, disc, stem CW452K)

DN	Ø d ₁	G ₁	H	Ø d	Hub stroke	kg	AW 230 / -R		AW 231 / -R				AW 233 / -R				
							L ₂	L ₃	G	L ₁	L ₂	L ₄	G	H ₁	L ₄	L ₅	L ₆
6	10	R 1/2"	110	60	7	0,5	60	74	R 3/8"	67	60	12	R 3/8"	105	12	30	37
8	12	R 5/8"	110	60	7	0,5	64	78	R 1/2"	71	64	14	R 1/2"	105	14	32	39
10	14	R 3/4"	110	60	7	0,5	70	88	R 1/2"	78	70	14	R 1/2"	105	14	35	43
12	16	R 7/8"	130	80	9	1,0	84	102	R 3/4"	93	84	16	R 3/4"	115	16	38	47
16	20	R 1"	130	80	9	1,1	90	110	R 3/4"	100	90	16	R 3/4"	115	16	40	50
20	25	R 1 1/8"	150	100	12	1,7	110	132	R 1"	121	110	18	R 1"	135	18	48	59
25	30	R 1 3/8"	150	100	12	1,9	120	144	R 1 1/4"	132	120	20	R 1 1/4"	130	20	50	62
32	38	R 1 3/4"	180	120	12	3,0	140	164	R 1 1/2"	154	140	22	R 1 1/2"	150	22	55	67

Verwendung

Geeignet für kaltes und heißes Wasser, Sattdampf, Öl und andere neutrale, nicht aggressive Medien. Bei Verwendung für dünnflüssige Medien oder Luft ist ein Sondereinschliff der Dichtflächen erforderlich. (Bitte Art, Druck und Temperatur des Mediums angeben)

Application

Suitable for cold and hot water, saturated steam, oil and other neutral non aggressive liquids. For the application for highfluid liquids or air a special sealing surface is necessary. (Please indicate type of the liquid, pressure and temperature)

Temperatur / temperature:	bis / up to 225°C	Seewasser bis / seawater up to 60°C
----------------------------------	--------------------------	--

Maße und Gewichte können je nach Hersteller abweichen / depending on manufacturers measures and weight can change