

## Schrägsitzventil PN 10

Messing

AW 207: ohne Entleerung

AW 208: mit Entleerung (2x)

- Innengewinde nach DIN ISO 228

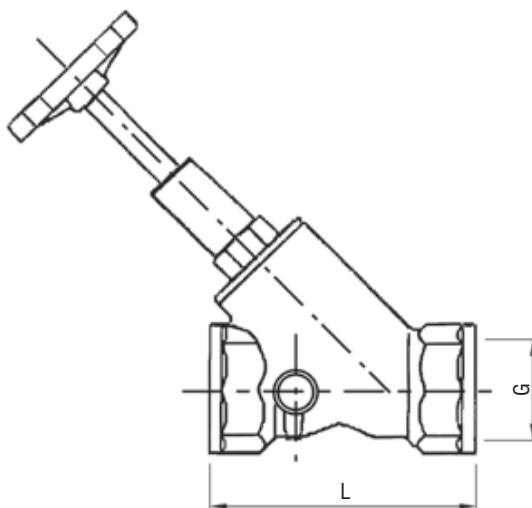
## Stop Valve, Y-type PN 10

brass

AW 207: without drain

AW 208: with drain plug (2x)

- female thread acc. to DIN ISO 228



AW-Nr. AW no.	Pos. item	Bezeichnung denomination	Werkstoff material	nach DIN EN acc. to DIN EN	Werkstoff-Nr. material no.
<b>207</b> <b>208</b>	1	Gehäuse / body	Messing / brass		
	2	Oberteil / bonnet	Messing / brass		
	3	Dichtungen / sealings	EPDM		
	4	Handrad / handwheel	Polyamid		

DN	G	L
15	R 1/2"	65
20	R 3/4"	75
25	R 1"	90
32	R 1 1/4"	110
40	R 1 1/2"	120
80	R 2"	150

### Verwendung

Trinkwasser und andere neutrale Flüssigkeiten

DIN-DVGW geprüft,  
 Schallschutz-Zulassung Klasse 1 (DN 15 - DN 32) PA-IX 2293/I  
 steigende Spindel

### Application

drinking water and other neutral liquids

approved by DIN-DVGW,  
 noise protection class 1 (DN 15 - DN 32) PA-IX 2293/I  
 rising stem

max. Temperatur / max. temperature

90°C